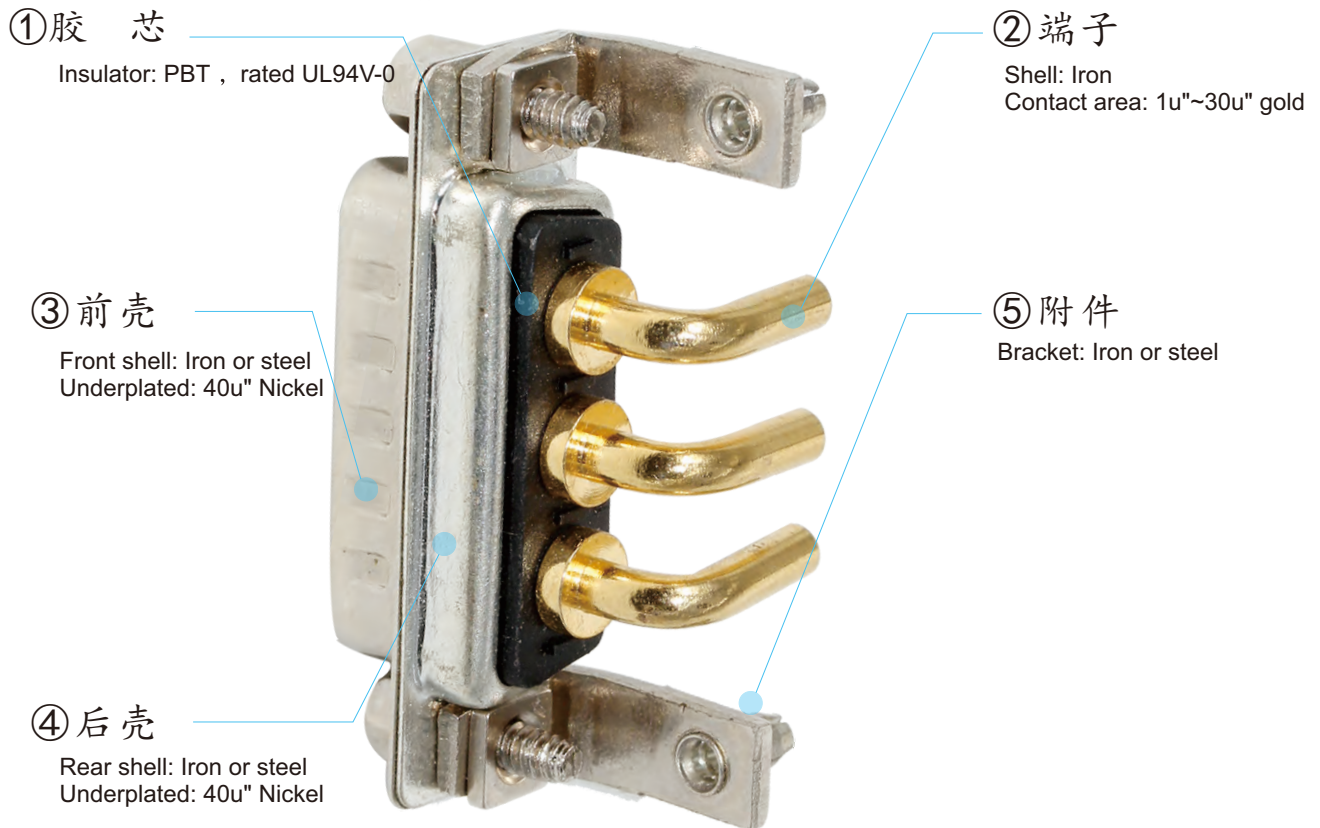


D-Sub



目前使用最为广泛的D-SUB连接器,其结构主要由以下几个方面组成:
At present, the most widely used D-sub connector is mainly composed of the following aspects:

- | | | | | |
|-----------|-----------|-------------|------------|---------|
| ①胶芯 | ②端子 | ③前壳 | ④后壳 | ⑤附件 |
| Insulator | terminals | front shell | rear shell | bracket |



◆ 产品结构特点

Product Feature

本系列产品主要用于机顶盒、控制设备和能源仪表、工控设备、数据传输、航空航天、军事工业、电信设备、数据交换设备、路由器、交换机、服务器等设备上,为带锁紧的D型连接器,设计结构合理,应用范围广泛,可靠性高、安全防护,通常被应用与PCB或CABLE,作为I/O接口,具有屏蔽功能,完全通过RoHS认证。

产品有四种规格,分别为标准光孔型,前铆螺母型,后铆螺母型,带支架鱼叉型,特殊规格可来图定制。产品由接触件、绝缘体、外金属壳等部分组成,并且满足CECC75301-802, IEC60807-3标准要求。

This series of products are mainly used in set-top boxes, control equipment and energy instruments, industrial control equipment, data transmission, aerospace, military industry, telecommunications equipment, data exchange equipment, routers, switches, servers and other equipment. It is a D-type connector with locking. It has reasonable design structure, wide application range, high reliability and safety protection. It is usually used with PCB or cable I/O interface, has shielding function and has completely passed RoHS certification.

The product has four specifications, namely standard smooth hole type, front rivet nut type, rear rivet nut type and fish fork type with support. Special specifications can be customized according to drawings.

The product is composed of contact, insulator, outer metal shell and other parts, and meets the requirements of CECC75301-802 and EC60807-3 standards.

◆ 电气特性

针数: 03~78
 额定电流: 3~40A.
 额定电压: 250V, 500V
 接触电阻: $\leq 30 \text{ m}\Omega$.
 绝缘电阻: $\geq 5000 \text{ M}\Omega$.
 耐电压: 500~1000Vr.m.s, 1mA, 60s

◆ 机械特性

插入力: $\leq 5.0 \text{ kg}$
 拔出力: $\geq 0.3 \text{ kg}$
 插拔次数: ≥ 200

◆ 环境参数

工作温度: $-55^\circ\text{C} \sim +125^\circ\text{C}$.
 耐焊接热: $245^\circ\text{C} \pm 5^\circ\text{C}, 10\text{S}$.
 环保要求: 满足欧盟RoHS环保要求

◆ 安装方式

铆合焊接, 焊线式, 插板式

◆ Electrical characteristics

Pin: 03~78
 Rated current: 3~40A
 Rated voltage: 250V, 500V
 Contact resistance: $\leq 30 \text{ m}\Omega$
 Insulation resistance: $\geq 5000 \text{ m}\Omega$
 Withstand voltage: 500~1000vr.m.s, 1mA, 60s

◆ Mechanical properties

Insertion force: $\leq 5.0 \text{ kg}$
 Pull out force: $\geq 0.3 \text{ kg}$
 Plugging times: ≥ 200

◆ Environmental parameters

Operating temperature: $-55^\circ\text{C} \sim +125^\circ\text{C}$
 Welding heat resistance: $245^\circ\text{C} \pm 5^\circ\text{C}, 10\text{s}$
 Environmental protection requirements:
 meet EU ROHS environmental protection requirements

◆ Installation method

Riveting welding, welding wire type, insert plate

◆ 原材料

中心接触件	绝缘体
黄铜+镀金	PBT+30% G.F
磷铜+镀金	UL 94V-0
前壳	后壳
铁材+镀镍	铁材+镀锡
钢材+钝化	钢材+钝化

◆ Raw material

Center contact	Insulator
Brass + gold plating	PBT+30%GF
Phosphor copper + gold plating	UL94V-0
Front shell	Rear shell
Iron + nickel plating	Iron + tinning
Steel + passivation	Steel + passivation

◆ 订购说明

Ordering instructions

例如/For example: **K DS 009 M 2160**

品牌/Brand
KUJUN®

类型/Type
D-SUB

针数/Pin

009=9Pin, 015=15Pin, 025=25Pin, 037=37Pin ...

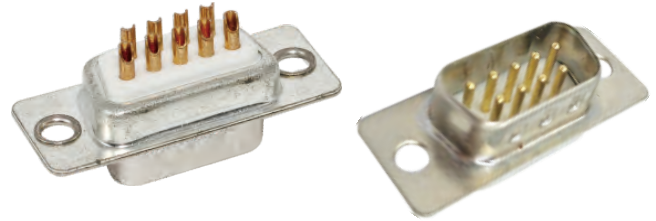
插头插座/Male connector Female connector

M-插头 Male connector F-插座 Female connector A-配件 Spare parts

产品系列/Product series

保留型号、参数及尺寸更改权利
Reserve the right to change the model, parameters and dimensions

D-Sub 车针连接器系列
 D-Sub Machined Pin Connector series
 09/15/25/37 pin
 公连接器
 Male connector



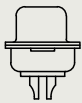
名称
Name

类型
Type

订购型号
Order model

技术参数
Technical parameter

车针焊线式
Needle welding wire



焊线
Welding wire

KDS009M2160

KDS015M2160

KDS025M2160

KDS037M2160

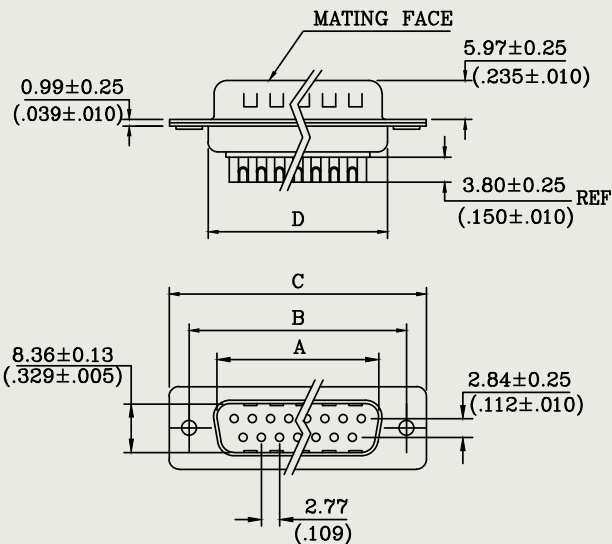
1.材料和表面处理

外壳：钢材质，前镍表面处理，后壳镀锡
 绝缘体：PBT热塑性塑料，30%玻璃填充，UL 94V-0
 接触材料：黄铜
 接触面：镀金表面

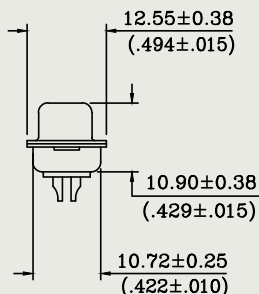
2.电气特性

触点额定电流：5.0安培
 接触电阻：最大30mΩ
 耐受电压：1000V AC最小值
 绝缘电阻：最小5000MΩ
 工作温度：-30°C ~ +105°C

尺寸:mm



PIN	A ±0.25 ±0.10	B ±0.13 ±0.005	C ±0.38 ±0.15	D ±0.25 ±0.10
009	16.92 .666	24.99 .984	30.81 1.213	19.28 .759
015	25.25 .994	33.32 1.312	39.14 1.541	27.51 1.083
025	38.96 1.534	47.04 1.852	53.04 2.088	41.28 1.625
037	55.42 2.182	63.50 2.500	69.32 2.729	57.71 2.272



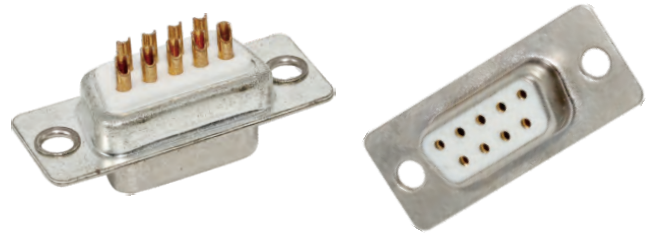
1.Materials And Surface Treatment

Shell: Steel, Front Nickel Surface Treatment, Rear Shell Tin Plating
 Insulator : Pbt Thermoplastic, 30% Glass Filled, UL 94v-0
 Contact Material : Brass
 Contact Surface: Gold-plated Surface

2.Electrical Characteristics

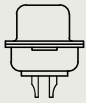
Contact Current Rating : 5.0 Amps .
 Contact Resistance : 30 mΩ Max.
 Dielectric Withstanding Voltage : 1000 V Ac Min.
 Insulation Resistance : 5000 MΩ Min.
 Temperature Rating : -30°C ~ +105°C

D-Sub 车针连接器系列
 D-Sub Machined Pin Connector series
 09/15/25/37 pin
 母连接器
 Female connector



名称 Name	类型 Type	订购型号 Order model	技术参数 Technical parameter
------------	------------	---------------------	-----------------------------

车针焊线式
Needle welding wire type



焊线
Welding wire

KDS009F2160

KDS015F2160

KDS025F2160

KDS037F2160

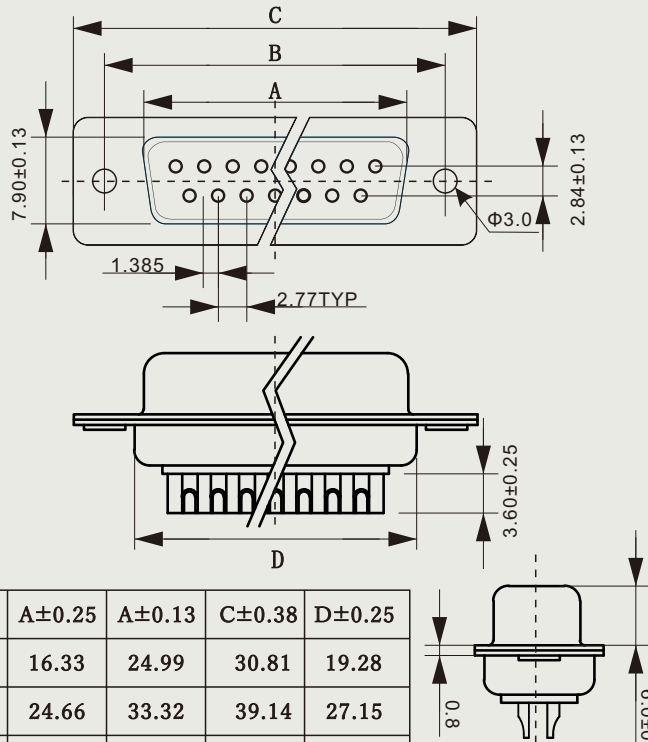
1.材料和表面处理

外壳：钢材质，前镍表面处理，后壳镀锡
 绝缘体：PBT热塑性塑料，30%玻璃填充，UL 94V-0
 接触材料：黄铜
 接触面：镀金表面

2.电气特性

触点额定电流：5.0安培
 接触电阻：最大30mΩ
 耐受电压：1000V AC最小值
 绝缘电阻：最小5000MΩ
 工作温度：-30°C ~ +105°C

尺寸:mm



PIN	A±0.25	A±0.13	C±0.38	D±0.25
009	16.33	24.99	30.81	19.28
015	24.66	33.32	39.14	27.15
025	38.38	47.04	53.04	41.28
037	54.84	63.50	69.32	57.71

1.Materials And Surface Treatment

Shell: Steel, Front Nickel Surface Treatment, Rear Shell Tin Plating
 Insulator : Pbt Thermoplastic, 30% Glass Filled, UL 94v-0
 Contact Material : Brass
 Contact Surface: Gold-plated Surface

2.Electrical Characteristics

Contact Current Rating : 5.0 Amps .
 Contact Resistance : 30 mΩ Max.
 Dielectric Withstanding Voltage : 1000 V Ac Min.
 Insulation Resistance : 5000 MΩ Min.
 Temperature Rating : -30°C ~ +105°C

D-Sub 车针连接器系列
 D-Sub Machined Pin Connector series
 09/15/25/37 pin
 公连接器
 Male connector



(插板式)后铆鱼叉螺母

(插板式)后铆鱼叉螺母+前锁螺母

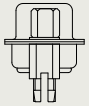
名称
Name

类型
Type

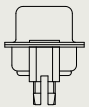
订购型号
Order model

技术参数
Technical parameter

(插板式)
后铆鱼叉螺母+前锁螺母
(insert plate)
Rear riveted harpoon nut
+ front lock nut



(插板式)
后铆鱼叉螺母
(insert plate)
rear riveted harpoon nut



插板式
insert plate

KDS009M2032

KDS015M2032

KDS025M2032

KDS037M2032

KDS009M2033

KDS015M2033

KDS025M2033

KDS037M2033

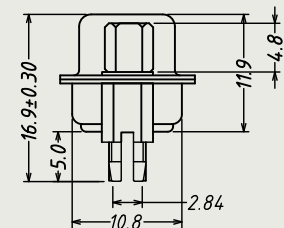
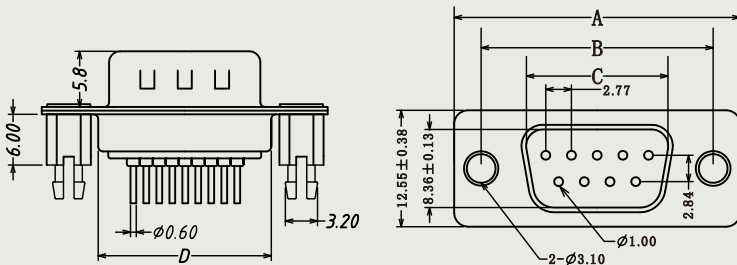
1.材料和表面处理

外壳：钢材质，前镍表面处理，后壳镀锡
 绝缘体：PBT热塑性塑料，30%玻璃填充，UL 94V-0
 接触材料：黄铜
 接触面：镀金表面

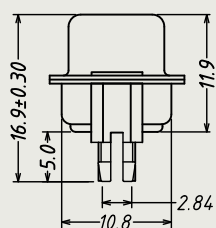
2.电气特性

触点额定电流：5.0安培
 接触电阻：最大30mΩ
 耐受电压：1000V AC最小值
 绝缘电阻：最小5000MΩ
 工作温度：-30°C ~ +105°C

尺寸:mm



(插板式)后铆鱼叉螺母+前锁螺母
KDS-***M 2032



(插板式)后铆鱼叉螺母
KDS-***M 2033

1.Materials And Surface Treatment

Shell: Steel, Front Nickel Surface Treatment, Rear Shell Tin Plating
 Insulator : Pbt Thermoplastic, 30% Glass Filled, UL 94v-0
 Contact Material : Brass
 Contact Surface: Gold-plated Surface

2.Electrical Characteristics

Contact Current Rating : 5.0 Amps .
 Contact Resistance : 30 mΩ Max.
 Dielectric Withstanding Voltage : 1000 V Ac Min.
 Insulation Resistance : 5000 MΩ Min.
 Temperature Rating : -30°C ~ +105°C

PIN	A ± 0.38	B ± 0.13	C ± 0.20	D ± 0.38
009	30.80	24.99	16.92	19.28
015	39.20	33.32	25.25	27.65
025	53.10	47.04	38.96	41.20
037	69.40	63.50	55.42	57.44

D-Sub 车针连接器系列
 D-Sub Machined Pin Connector series
 15/26/44/62 pin
 母连接器
 Female connector



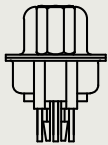
名称
Name

类型
Type

订购型号
Order model

技术参数
Technical parameter

(插板式)
后铆鱼叉螺母+前锁螺母
(insert plate)
Rear riveted harpoon nut
+ front lock nut



插板式
insert plate

KDS015F3062

KDS026F3062

KDS044F3062

KDS062F3062

1.材料和表面处理

外壳：钢材质，前镍表面处理，后壳镀锡
 绝缘体：PBT热塑性塑料，30%玻璃填充，UL 94V-0
 接触材料：黄铜
 接触面：镀金表面

2.电气特性

触点额定电流：5.0安培
 接触电阻：最大30mΩ
 耐受电压：1000V AC最小值
 绝缘电阻：最小5000MΩ
 工作温度：-30°C ~ +105°C

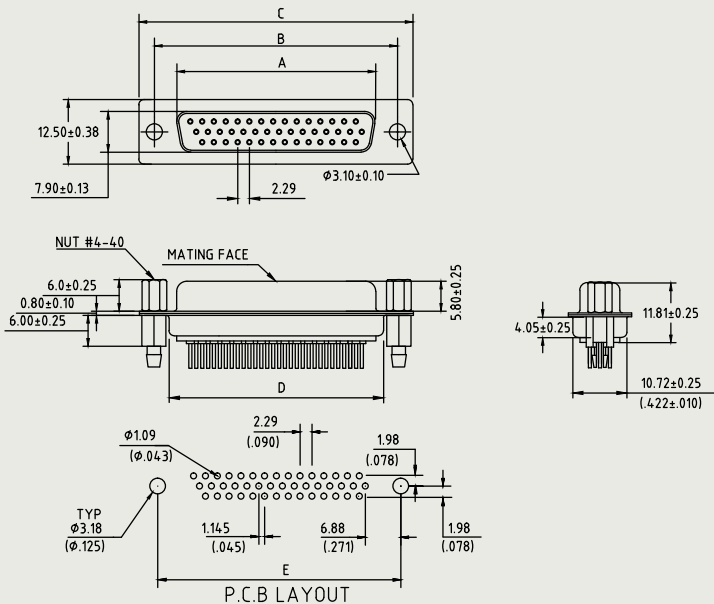
1.Materials And Surface Treatment

Shell: Steel, Front Nickel Surface Treatment, Rear Shell Tin Plating
 Insulator : Pbt Thermoplastic, 30% Glass Filled, UL 94v-0
 Contact Material : Brass
 Contact Surface: Gold-plated Surface

2.Electrical Characteristics

Contact Current Rating : 5.0 Amps .
 Contact Resistance : 30 mΩ Max.
 Dielectric Withstanding Voltage : 1000 V Ac Min.
 Insulation Resistance : 5000 MΩ Min.
 Temperature Rating : -30°C ~ +105°C

尺寸:mm



PIN	A ± 0.25 ± 0.10	B ± 0.13 ± 0.005	C ± 0.38 ± 0.15	D ± 0.25 ± 0.10	E ± 0.13 ± 0.005
015	16.33 0.643	24.99 0.984	30.81 1.213	19.28 0.759	24.99 0.984
026	24.66 0.971	33.32 1.312	39.14 1.541	27.51 1.083	33.32 1.312
044	38.38 1.511	47.04 1.852	53.04 2.088	41.28 1.625	47.04 1.852
062	54.84 2.159	63.50 2.500	69.32 2.729	57.71 2.272	63.50 2.500

D-Sub 打端式连接器
 D-Sub Compression end connector
 15/26/44/62 pin
 公连接器
 Male connector



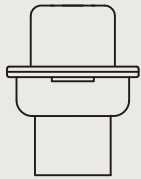
名称
Name

类型
Type

订购型号
Order model

技术参数
Technical parameter

打端式
Compression end



打端式
Compression end

KDS015M3010

KDS026M3010

KDS044M3010

KDS062M3010

1. 电气特性

额定电流: 3安培
 额定电压: 250V AC
 接触阻抗: $\leq 30\text{m}\Omega$ 最大
 绝缘阻抗: $1000\text{m}\Omega$ 500V直流最小
 耐电压: 500V 1分钟
 温度范围: $-40^\circ\text{C} \sim +105^\circ\text{C}$

2. 材质

主体: PBT+30%G.F UL94V-0
 铁壳: SPCC

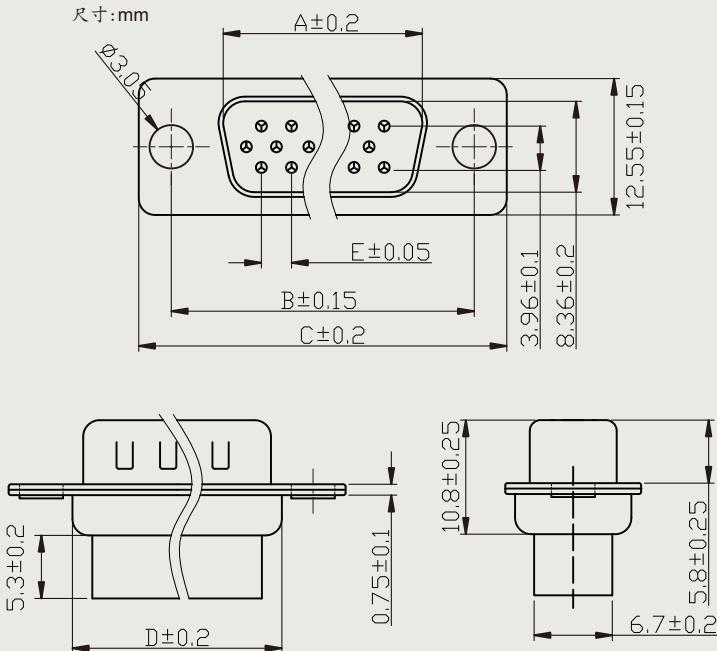
1. Electrical characteristics

Rated current: 3A
 Rated voltage: 250V AC
 Contact impedance: $\leq 30\text{m}\Omega$ maximum
 Insulation impedance: $1000\text{m}\Omega$ 500V DC minimum
 Withstand voltage: 500V for 1min
 Temperature range: $-40^\circ\text{C} \sim +105^\circ\text{C}$

2. Material

Main body: PBT+30% G.F UL94V-0
 Iron shell: SPCC

尺寸:mm



PIN	A	B	C	D	E
015	16.25	25.00	30.80	19.20	2.29
026	24.65	33.30	39.20	27.70	2.29
044	38.30	47.00	53.00	41.20	2.29
062	54.80	63.50	69.40	57.30	2.41

D-Sub 打端式-端子
 D-Sub Terminal type - terminal
 pin
 公端子
 Male terminal



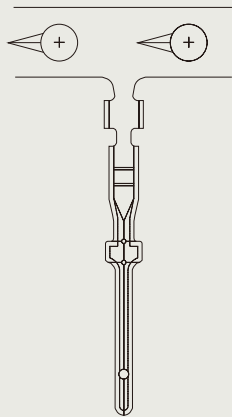
名称
Name

类型
Type

订购型号
Order model

技术参数
Technical parameter

插针
Pin



打端式
Compression
end

KDS000D01

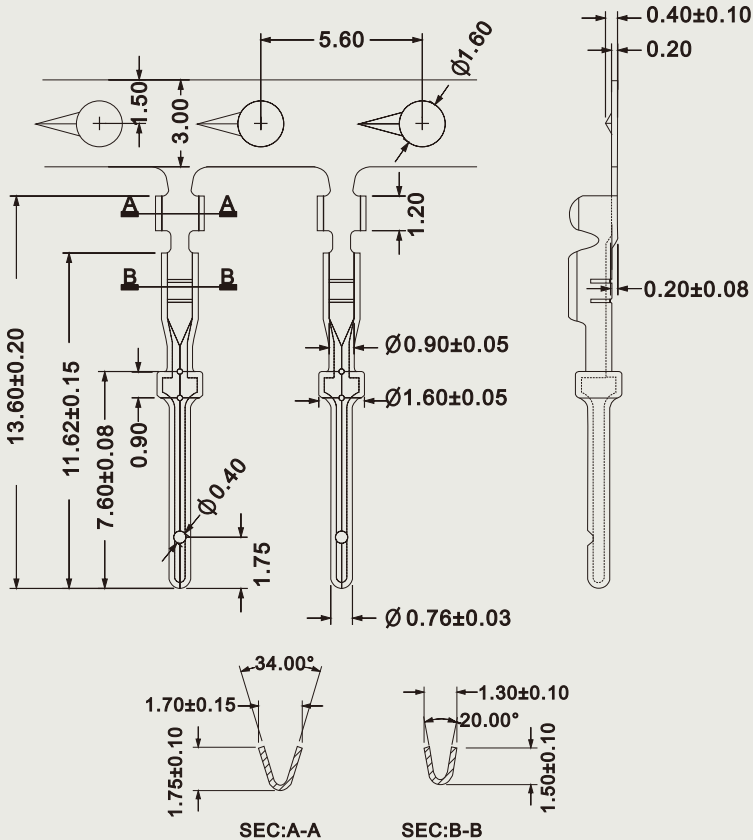
材料

触点：铜合金

电镀：触针镀金，镀镍

*符合RoHS标准

尺寸:mm



Material

Contacts:

Copper Alloy.

Plating:

Contact Pin Gold Flash,
over Nickel Plated.

*RoHS Compliant

D-Sub 打端式连接器
 D-Sub Compression end connector
 15/26/44/62 pin
 母连接器
 Female connector



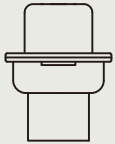
名称
Name

类型
Type

订购型号
Order model

技术参数
Technical parameter

打端式
Compression end



打端式
Compression end

KDS015F3010

KDS026F3010

KDS044F3010

KDS062F3010

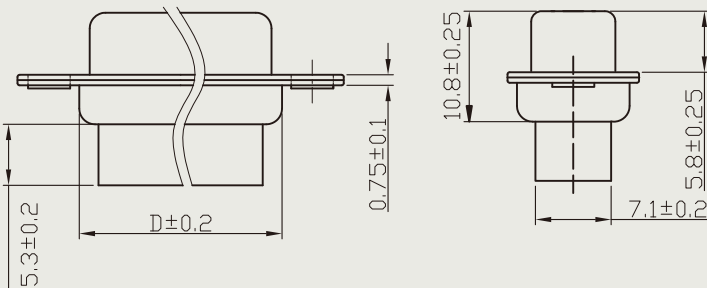
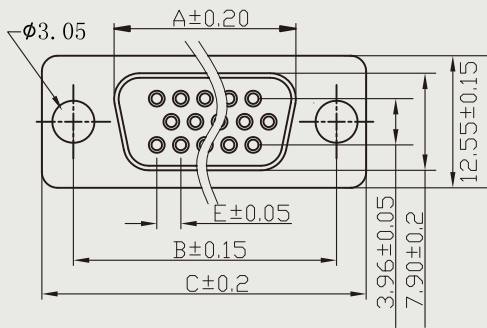
1. 电气特性

额定电流: 3安培
 额定电压: 250V AC
 接触阻抗: $\leq 30\text{m}\Omega$ 最大
 绝缘阻抗: $1000\text{m}\Omega$ 500V直流最小
 耐电压: 500V 1分钟
 温度范围: $-40^\circ\text{C} \sim +105^\circ\text{C}$

2. 材质

主体: PBT+30%G.F UL94V-0
 铁壳: SPCC

尺寸:mm



PIN	A	B	C	D	E
015	16.25	25.00	30.80	19.20	2.29
026	24.65	33.30	39.20	27.70	2.29
044	38.30	47.00	53.00	41.20	2.29
062	54.80	63.50	69.40	57.30	2.41

1. Electrical characteristics

Rated current: 3A
 Rated voltage: 250V AC
 Contact impedance: $\leq 30\text{m}\Omega$ maximum
 Insulation impedance: $1000\text{m}\Omega$ 500V DC minimum
 Withstand voltage: 500V for 1min
 Temperature range: $-40^\circ\text{C} \sim +105^\circ\text{C}$

2. Material

Main body: PBT+30% G.F UL94V-0
 Iron shell: SPCC

D-Sub 打端式-端子
 D-Sub Terminal type - terminal
 pin
 母端子
 Female terminal

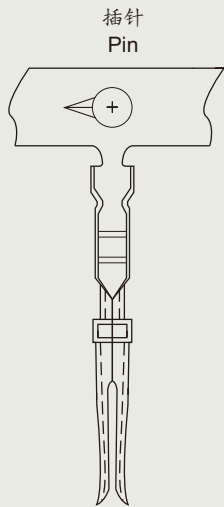


名称
Name

类型
Type

订购型号
Order model

技术参数
Technical parameter



打端式
Compression
end

KDS000D02

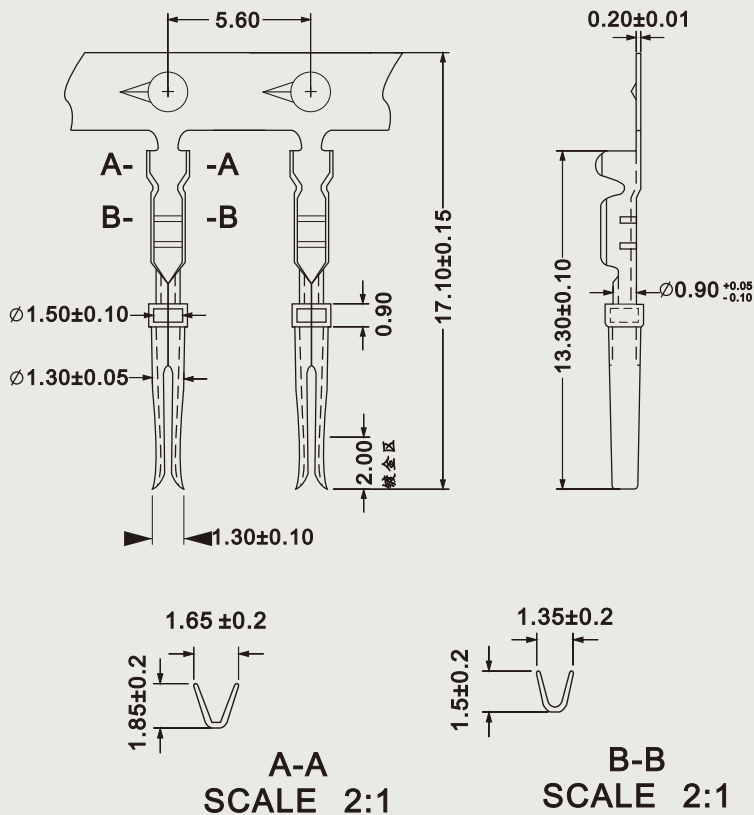
材料

触点：铜合金

电镀：触针镀金，镀镍

*符合RoHS标准

尺寸:mm



Material

Contacts:

Copper Alloy.

Plating:

Contact Pin Gold Flash,
over Nickel Plated.

*RoHS Compliant

D-Sub 大电流连接器 D-Sub Large Current Connector

2 pin

公连接器

Male connector



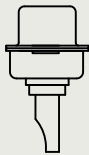
名称
Name

类型
Type

订购型号
Order model

技术参数
Technical parameter

焊线式
Welding wire



焊线式
Welding wire

KDS2W2M4020

KDS2W2M4021

KDS2W2M4022

KDS2W2M4023

1.材料和表面处理

外壳：钢或黄铜材料，锡/镍或金饰面

绝缘体：PBT热塑性塑料，30%玻璃纤维，UL94V-0

接触材料：黄铜

接触面：镀金表面3U"~50U"

2. 电气特性

高功率接触电流：10/20/30/40安培

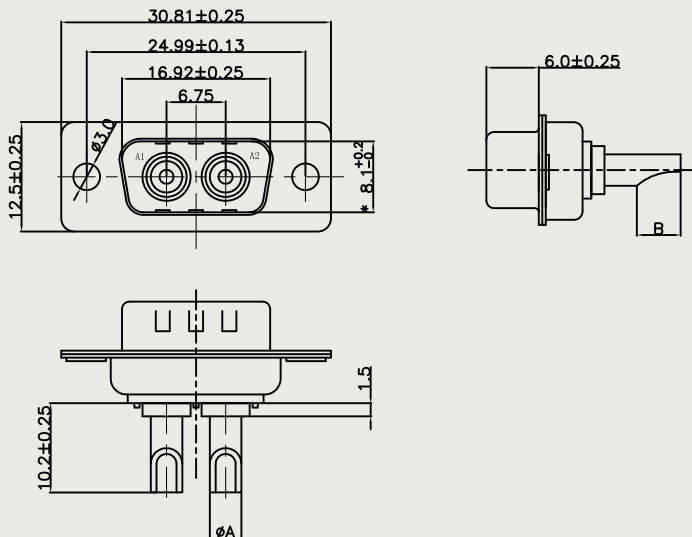
高功率压力：最大2.7MΩ

绝缘耐压：1000V AC，持续1分钟绝缘

电阻：最小5000MΩ

温度范围：-55°C~+125°C

尺寸:mm



1. Materials And Surface Treatment

Shell: Steel Or Brass, Tin/nickel Or Gold Finish

Insulator: PBT Thermoplastic, 30% Glass Fiber, UL94V-0

Contact Material: Brass

Contact Surface: Gold Plated Surface 3U"~50U"

2. Electrical Characteristics

High Power Contact Current: 10/20/30/40 A

High Power Pressure: 2.7MΩ Maximum

Insulation Withstand Voltage: 1000 V Ac, Insulation Lasting

For 1 Minute

Resistance: Minimum 5000MΩ

Temperature range: - 55 °C~+125 °C

PART NO.	Current Rating	Wire	Dimension	
			φ A	φ B
KDS2W2M4023	40 AMPS	14#~16#	φ 5.50	φ 5.50
KDS2W2M4022	30 AMPS	10#~12#	φ 3.60	φ 5.50
KDS2W2M4021	20 AMPS	8#~10#	φ 4.40	φ 5.00
KDS2W2M4020	10 AMPS	6#~8#	φ 2.50	φ 4.50

D-Sub 大电流连接器
D-Sub Large Current Connector

2 pin

母连接器

Female connector



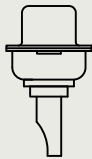
名称
Name

类型
Type

订购型号
Order model

技术参数
Technical parameter

焊线式
Welding wire



焊线式
Welding wire

KDS2W2F4020

KDS2W2F4021

KDS2W2F4022

KDS2W2F4023

1.材料和表面处理

外壳：钢或黄铜材料，锡/镍或金饰面

绝缘体：PBT热塑性塑料，30%玻璃纤维，UL94V-0

接触材料：黄铜

接触面：镀金表面3U"~50U"

2. 电气特性

高功率接触电流：10/20/30/40安培

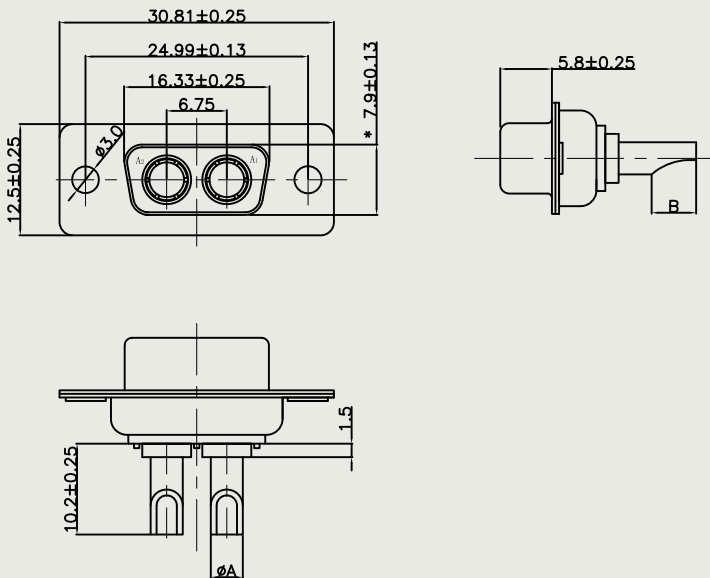
高功率压力：最大2.7MΩ

绝缘耐压：1000V AC，持续1分钟绝缘

电阻：最小5000MΩ

温度范围：-55°C~+125°C

尺寸:mm



1. Materials And Surface Treatment

Shell: Steel Or Brass, Tin/nickel Or Gold Finish

Insulator: PBT Thermoplastic, 30% Glass Fiber, UL94V-0

Contact Material: Brass

Contact Surface: Gold Plated Surface 3U"~50U"

2. Electrical Characteristics

High Power Contact Current: 10/20/30/40 A

High Power Pressure: 2.7MΩ Maximum

Insulation Withstand Voltage: 1000 V Ac, Insulation Lasting For 1 Minute

Resistance: Minimum 5000MΩ

Temperature range: - 55 °C~+125 °C

PART NO.	Current Rating	Wire	Dimension	
			φ A	φ B
KDS2W2F4023	40 AMPS	14#~16#	φ 5.50	φ 5.50
KDS2W2F4022	30 AMPS	10#~12#	φ 3.60	φ 5.50
KDS2W2F4021	20 AMPS	8#~10#	φ 4.40	φ 5.00
KDS2W2F4020	10 AMPS	6#~8#	φ 2.50	φ 4.50

D-Sub 大电流连接器 D-Sub Large Current Connector

2 pin

公连接器

Male connector



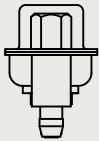
名称
Name

类型
Type

订购型号
Order model

技术参数
Technical parameter

(插板式)
直插铆+鱼叉铆合
(insert plate)
Direct riveting
+ harpoon riveting



插板式
insert plate

KDS2W2M4140

KDS2W2M4141

KDS2W2M4142

KDS2W2M4143

1.材料和表面处理

外壳：钢或黄铜材料，锡/镍或金饰面

绝缘体：PBT热塑性塑料，30%玻璃纤维，UL94V-0

接触材料：黄铜

接触面：镀金表面3U"~50U"

2. 电气特性

高功率接触电流：10/20/30/40安培

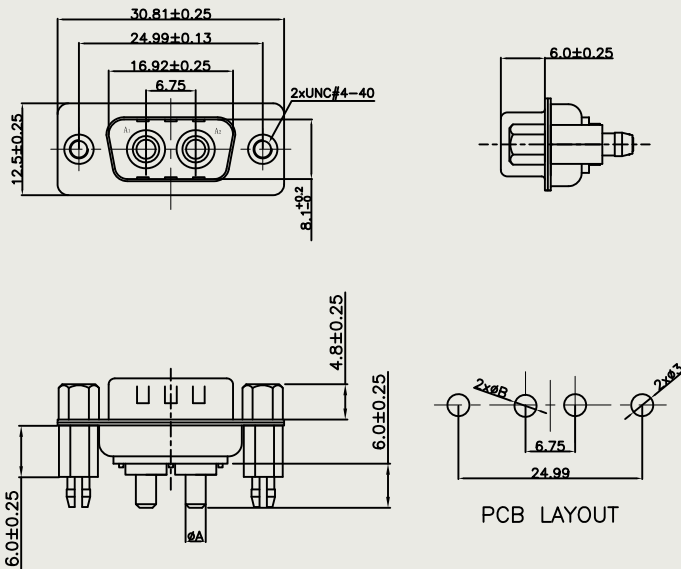
高功率压力：最大2.7MΩ

绝缘耐压：1000V AC，持续1分钟绝缘

电阻：最小5000MΩ

温度范围：-55°C~+125°C

尺寸:mm



1. Materials And Surface Treatment

Shell: Steel Or Brass, Tin/nickel Or Gold Finish

Insulator: PBT Thermoplastic, 30% Glass Fiber, UL94V-0

Contact Material: Brass

Contact Surface: Gold Plated Surface 3U"~50U"

2. Electrical Characteristics

High Power Contact Current: 10/20/30/40 A

High Power Pressure: 2.7MΩ Maximum

Insulation Withstand Voltage: 1000 V Ac, Insulation Lasting For 1 Minute

Resistance: Minimum 5000MΩ

Temperature range: - 55 °C~+125 °C

PART NO.	Current Rating	Dimension	
		φ A	φ B
KDS2W2M4143	40 AMPS	φ 3.80	φ 4.10
KDS2W2M4142	30 AMPS	φ 3.30	φ 3.60
KDS2W2M4141	20 AMPS	φ 2.75	φ 3.00
KDS2W2M4140	10 AMPS	φ 1.70	φ 2.00

D-Sub 大电流连接器 D-Sub Large Current Connector

2 pin

母连接器

Female connector



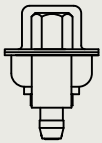
名称
Name

类型
Type

订购型号
Order model

技术参数
Technical parameter

(插板式)
直插铆+鱼叉铆合
(insert plate)
Direct riveting
+ harpoon riveting



插板式
insert plate

KDS2W2F4140

KDS2W2F4141

KDS2W2F4142

KDS2W2F4143

1.材料和表面处理

外壳：钢或黄铜材料，锡/镍或金饰面

绝缘体：PBT热塑性塑料，30%玻璃纤维，UL94V-0

接触材料：黄铜

接触面：镀金表面3U"~50U"

2. 电气特性

高功率接触电流：10/20/30/40安培

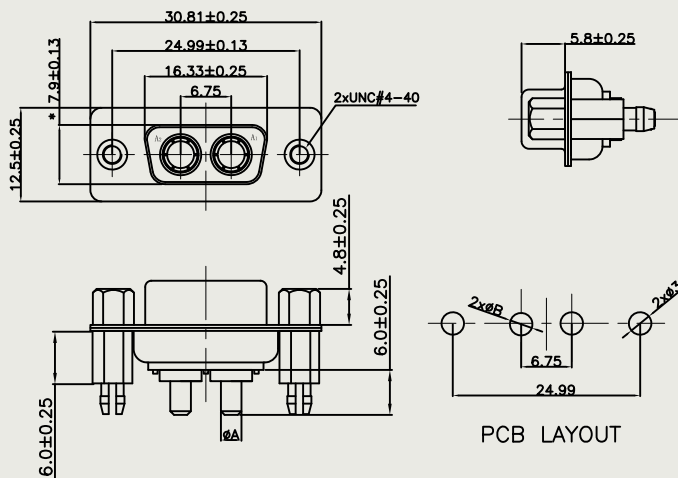
高功率压力：最大2.7MΩ

绝缘耐压：1000V AC，持续1分钟绝缘

电阻：最小5000MΩ

温度范围：-55℃~+125℃

尺寸:mm



1. Materials And Surface Treatment

Shell: Steel Or Brass, Tin/nickel Or Gold Finish

Insulator: PBT Thermoplastic, 30% Glass Fiber, UL94V-0

Contact Material: Brass

Contact Surface: Gold Plated Surface 3U"~50U"

2. Electrical Characteristics

High Power Contact Current: 10/20/30/40 A

High Power Pressure: 2.7MΩ Maximum

Insulation Withstand Voltage: 1000 V Ac, Insulation Lasting For 1 Minute

Resistance: Minimum 5000MΩ

Temperature range: - 55 °C~+125 °C

PART NO.	Current Rating	Dimension	
		φ A	φ B
KDS2W2F4143	40 AMPS	φ 3.80	φ 4.10
KDS2W2F4142	30 AMPS	φ 3.30	φ 3.60
KDS2W2F4141	20 AMPS	φ 2.75	φ 3.00
KDS2W2F4140	10 AMPS	φ 1.70	φ 2.00

D-Sub 大电流连接器
D-Sub Large Current Connector

3 pin

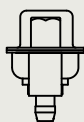
公连接器

Male connector



名称 Name	类型 Type	订购型号 Order model	技术参数 Technical parameter
------------	------------	---------------------	-----------------------------

(插板式)
直插铆+鱼叉铆合
(insert plate)
Direct riveting
+ harpoon riveting



插板式
insert plate

KDS3W3M4140

KDS3W3M4141

KDS3W3M4142

KDS3W3M4143

1.材料和表面处理

外壳：钢或黄铜材料，锡/镍或金饰面
绝缘体：PBT热塑性塑料，30%玻璃纤维，UL94V-0
接触材料：黄铜
接触面：镀金表面3U"~50U"

2. 电气特性

高功率接触电流：10/20/30/40安培
高功率压力：最大2.7MΩ
绝缘耐压：1000V AC，持续1分钟绝缘
电阻：最小5000MΩ
温度范围：-55℃~+125℃

尺寸:mm

1. Materials And Surface Treatment

Shell: Steel Or Brass, Tin/nickel Or Gold Finish
Insulator: PBT Thermoplastic, 30% Glass Fiber, UL94V-0
Contact Material: Brass
Contact Surface: Gold Plated Surface 3U " ~50U"

2. Electrical Characteristics

High Power Contact Current: 10/20/30/40 A
High Power Pressure: 2.7MΩ Maximum
Insulation Withstand Voltage: 1000 V Ac, Insulation Lasting
For 1 Minute
Resistance: Minimum 5000MΩ
Temperature range: - 55 °C~+125 °C

D-Sub 大电流连接器 D-Sub Large Current Connector

3 pin

母连接器

Female connector



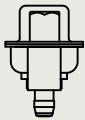
名称
Name

类型
Type

订购型号
Order model

技术参数
Technical parameter

(插板式)
直插铆+鱼叉铆合
(insert plate)
Direct riveting
+ harpoon riveting



插板式
insert plate

KDS3W3F4140

KDS3W3F4141

KDS3W3F4142

KDS3W3F4143

1.材料和表面处理

外壳：钢或黄铜材料，锡/镍或金饰面

绝缘体：PBT热塑性塑料，30%玻璃纤维，UL94V-0

接触材料：黄铜

接触面：镀金表面3U"~50U"

2. 电气特性

高功率接触电流：10/20/30/40安培

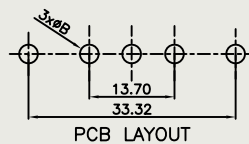
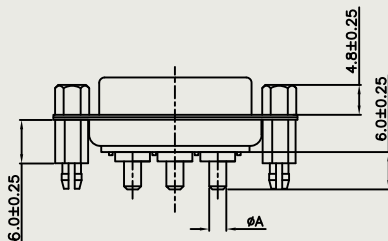
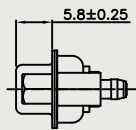
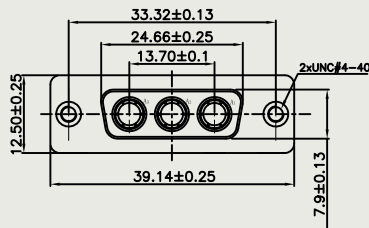
高功率压力：最大2.7MΩ

绝缘耐压：1000V AC，持续1分钟绝缘

电阻：最小5000MΩ

温度范围：-55℃~+125℃

尺寸:mm



1. Materials And Surface Treatment

Shell: Steel Or Brass, Tin/nickel Or Gold Finish

Insulator: PBT Thermoplastic, 30% Glass Fiber, UL94V-0

Contact Material: Brass

Contact Surface: Gold Plated Surface 3U " ~50U"

2. Electrical Characteristics

High Power Contact Current: 10/20/30/40 A

High Power Pressure: 2.7MΩ Maximum

Insulation Withstand Voltage: 1000 V Ac, Insulation Lasting For 1 Minute

Resistance: Minimum 5000MΩ

Temperature range: - 55 °C~+125 °C

PART NO.	Current Rating	Dimension	
		φ A	φ B
KDS3W3F4143	40 AMPS	φ 3.80	φ 4.10
KDS3W3F4142	30 AMPS	φ 3.30	φ 3.60
KDS3W3F4141	20 AMPS	φ 2.75	φ 3.00
KDS3W3F4140	10 AMPS	φ 1.70	φ 2.00

D-Sub 大电流连接器
D-Sub Large Current Connector

3 pin

公连接器

Male connector



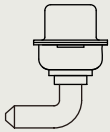
名称
Name

类型
Type

订购型号
Order model

技术参数
Technical parameter

(插板式)
弯插
(insert plate)
Bending insertion



插板式
弯插
insert plate
Bending
insertion

KDS3W3M4130

KDS3W3M4131

KDS3W3M4132

KDS3W3M4133

1.材料和表面处理

外壳: 钢或黄铜材料, 锡/镍或金饰面

绝缘体: PBT热塑性塑料, 30%玻璃纤维, UL94V-0

接触材料: 黄铜

接触面: 镀金表面3U"~50U"

2. 电气特性

高功率接触电流: 10/20/30/40安培

高功率压力: 最大2.7MΩ

绝缘耐压: 1000V AC, 持续1分钟绝缘

电阻: 最小5000MΩ

温度范围: -55°C~+125°C

1. Materials And Surface Treatment

Shell: Steel Or Brass, Tin/nickel Or Gold Finish

Insulator: PBT Thermoplastic, 30% Glass Fiber, UL94V-0

Contact Material: Brass

Contact Surface: Gold Plated Surface 3U"~50U"

2. Electrical Characteristics

High Power Contact Current: 10/20/30/40 A

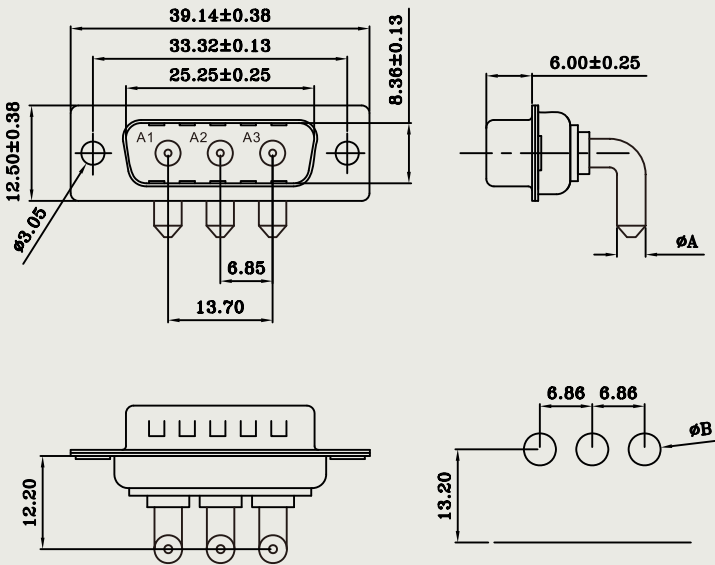
High Power Pressure: 2.7MΩ Maximum

Insulation Withstand Voltage: 1000 V Ac, Insulation Lasting For 1 Minute

Resistance: Minimum 5000MΩ

Temperature range: - 55 °C~+125 °C

尺寸:mm



PCB LAYOUT

PART NO.	Current Rating	Dimension	
		Ø A	Ø B
KDS3W3M4133	40 AMPS	Ø3.75	Ø4.20
KDS3W3M4132	30 AMPS	Ø3.20	Ø3.70
KDS3W3M4131	20 AMPS	Ø2.80	Ø3.28
KDS3W3M4130	10 AMPS	Ø1.70	Ø2.20

D-Sub 大电流连接器 D-Sub Large Current Connector

3 pin

母连接器

Female connector



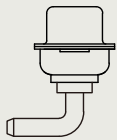
名称
Name

类型
Type

订购型号
Order model

技术参数
Technical parameter

(插板式)
弯插
(insert plate)
Bending insertion



插板式
弯插
insert plate
Bending
insertion

KDS3W3F4130

KDS3W3F4131

KDS3W3F4132

KDS3W3F4133

1.材料和表面处理

外壳：钢或黄铜材料，锡/镍或金饰面

绝缘体：PBT热塑性塑料，30%玻璃纤维，UL94V-0

接触材料：黄铜

接触面：镀金表面3U"~50U"

2. 电气特性

高功率接触电流：10/20/30/40安培

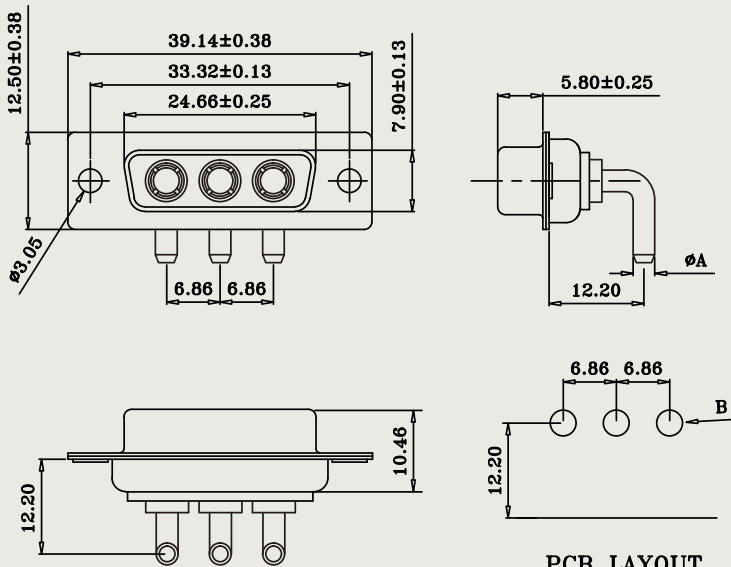
高功率压力：最大2.7MΩ

绝缘耐压：1000V AC，持续1分钟绝缘

电阻：最小5000MΩ

温度范围：-55°C~+125°C

尺寸:mm



PCB LAYOUT

PART NO.	Current Rating	Dimension	
		ϕA	ϕB
KDS3W3F4133	40 AMPS	$\phi 3.80$	$\phi 4.00$
KDS3W3F4132	30 AMPS	$\phi 3.30$	$\phi 3.50$
KDS3W3F4131	20 AMPS	$\phi 2.80$	$\phi 3.00$
KDS3W3F4130	10 AMPS	$\phi 1.80$	$\phi 2.00$

1. Materials And Surface Treatment

Shell: Steel Or Brass, Tin/nickel Or Gold Finish

Insulator: PBT Thermoplastic, 30% Glass Fiber, UL94V-0

Contact Material: Brass

Contact Surface: Gold Plated Surface 3U"~50U"

2. Electrical Characteristics

High Power Contact Current: 10/20/30/40 A

High Power Pressure: 2.7MΩ Maximum

Insulation Withstand Voltage: 1000 V Ac, Insulation Lasting

For 1 Minute

Resistance: Minimum 5000MΩ

Temperature range: - 55 °C~+125 °C

D-Sub 大电流连接器
D-Sub Large Current Connector

3 pin

母连接器

Female connector



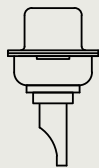
名称
Name

类型
Type

订购型号
Order model

技术参数
Technical parameter

焊线式
Welding wire



焊线式
Welding wire

KDS3W3F4020

KDS3W3F4021

KDS3W3F4022

KDS3W3F4023

1.材料和表面处理

外壳：钢或黄铜材料，锡/镍或金饰面

绝缘体：PBT热塑性塑料，30%玻璃纤维，UL94V-0

接触材料：黄铜

接触面：镀金表面3U"~50U"

2. 电气特性

高功率接触电流：10/20/30/40安培

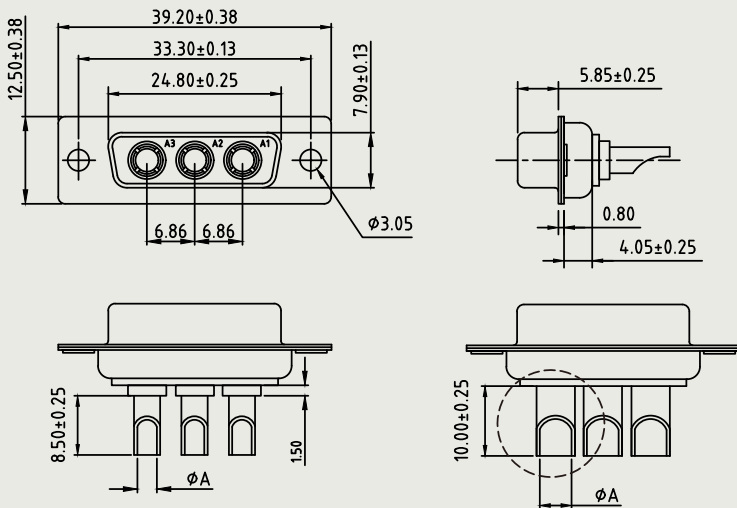
高功率压力：最大2.7MΩ

绝缘耐压：1000V AC，持续1分钟绝缘

电阻：最小5000MΩ

温度范围：-55°C~+125°C

尺寸:mm



40A CONTACT IMAGE

PART NO.	Current Rating	Dimension
		φ A
KDS3W3F4023	40 AMPS	φ3.75
KDS3W3F4022	30 AMPS	φ3.20
KDS3W3F4021	20 AMPS	φ2.80
KDS3W3F4020	10 AMPS	φ1.70

1. Materials And Surface Treatment

Shell: Steel Or Brass, Tin/nickel Or Gold Finish

Insulator: PBT Thermoplastic, 30% Glass Fiber, UL94V-0

Contact Material: Brass

Contact Surface: Gold Plated Surface 3U"~50U"

2. Electrical Characteristics

High Power Contact Current: 10/20/30/40 A

High Power Pressure: 2.7MΩ Maximum

Insulation Withstand Voltage: 1000 V Ac, Insulation Lasting

For 1 Minute

Resistance: Minimum 5000MΩ

Temperature range: -55 °C~+125 °C

D-Sub 大电流连接器 D-Sub Large Current Connector

3 pin

公连接器

Male connector



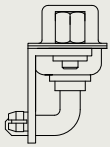
名称
Name

类型
Type

订购型号
Order model

技术参数
Technical parameter

(插板式)
弯插铆
(insert plate)
Bending insert riveting



插板式
弯插铆
insert plate
Bending
insert
riveting

KDS3V3M4020

KDS3V3M4021

KDS3V3M4022

KDS3V3M4023

1.材料和表面处理

外壳：钢或黄铜材料，锡/镍或金饰面

绝缘体：PBT热塑性塑料，30%玻璃纤维，UL94V-0

接触材料：黄铜

接触面：镀金表面3U"~50U"

2. 电气特性

高功率接触电流：10/20/30/40安培

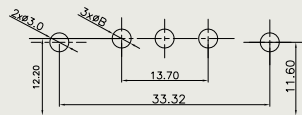
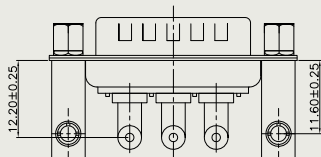
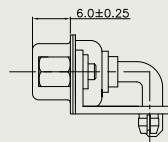
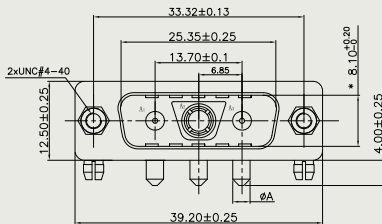
高功率压力：最大2.7MΩ

绝缘耐压：1000V AC，持续1分钟绝缘

电阻：最小5000MΩ

温度范围：-55°C~+125°C

尺寸:mm



PCB LAYOUT

1. Materials And Surface Treatment

Shell: Steel Or Brass, Tin/nickel Or Gold Finish

Insulator: PBT Thermoplastic, 30% Glass Fiber, UL94V-0

Contact Material: Brass

Contact Surface: Gold Plated Surface 3U"~50U"

2. Electrical Characteristics

High Power Contact Current: 10/20/30/40 A

High Power Pressure: 2.7MΩ Maximum

Insulation Withstand Voltage: 1000 V Ac, Insulation Lasting For 1 Minute

Resistance: Minimum 5000MΩ

Temperature range: - 55 °C~+125 °C

PART NO.	Current Rating	Dimension	
		Ø A	Ø B
KDS3V3M4023	40 AMPS	Ø 3.80	Ø 4.10
KDS3V3M4022	30 AMPS	Ø 3.30	Ø 3.60
KDS3V3M4021	20 AMPS	Ø 2.75	Ø 3.00
KDS3V3M4020	10 AMPS	Ø 1.70	Ø 2.00

D-Sub 大电流连接器
D-Sub Large Current Connector

3 pin

母连接器

Female connector



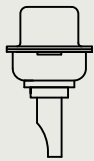
名称
Name

类型
Type

订购型号
Order model

技术参数
Technical parameter

焊线式
Welding wire



焊线式
Welding wire

KDS3W3F4020

KDS3W3F4021

KDS3W3F4022

KDS3W3F4023

1.材料和表面处理

外壳：钢或黄铜材料，锡/镍或金饰面

绝缘体：PBT热塑性塑料，30%玻璃纤维，UL94V-0

接触材料：黄铜

接触面：镀金表面3U"~50U"

2. 电气特性

高功率接触电流：10/20/30/40安培

高功率压力：最大2.7MΩ

绝缘耐压：1000V AC，持续1分钟绝缘

电阻：最小5000MΩ

温度范围：-55°C~+125°C

1. Materials And Surface Treatment

Shell: Steel Or Brass, Tin/nickel Or Gold Finish

Insulator: PBT Thermoplastic, 30% Glass Fiber, UL94V-0

Contact Material: Brass

Contact Surface: Gold Plated Surface 3U"~50U"

2. Electrical Characteristics

High Power Contact Current: 10/20/30/40 A

High Power Pressure: 2.7MΩ Maximum

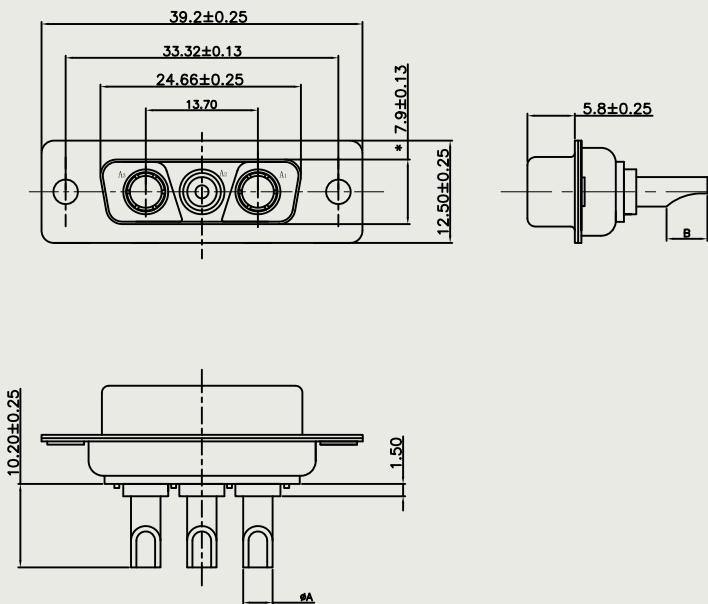
Insulation Withstand Voltage: 1000 V Ac, Insulation Lasting

For 1 Minute

Resistance: Minimum 5000MΩ

Temperature range: -55 °C~+125 °C

尺寸:mm



PART NO.	Current Rating	Dimension	
		ø A	ø B
KDS3V3F4023	40 AMPS	ø 5.50	ø 4.50
KDS3V3F4022	30 AMPS	ø 4.40	ø 5.00
KDS3V3F4021	20 AMPS	ø 3.60	ø 5.50
KDS3V3F4020	10 AMPS	ø 2.50	ø 5.50

D-Sub 大电流连接器 D-Sub Large Current Connector

5 pin

公连接器

Male connector



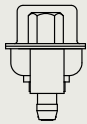
名称
Name

类型
Type

订购型号
Order model

技术参数
Technical parameter

(插板式)
直插铆+鱼叉铆合
(insert plate)
Direct riveting
+ harpoon riveting



插板式
直插铆
+
鱼叉铆合
insert plate
Direct riveting
+
harpoon
riveting

KDS5W5M4140

KDS5W5M4141

KDS5W5M4142

KDS5W5M4143

1.材料和表面处理

外壳：钢或黄铜材料，锡/镍或金饰面

绝缘体：PBT热塑性塑料，30%玻璃纤维，UL94V-0

接触材料：黄铜

接触面：镀金表面3U"~50U"

2. 电气特性

高功率接触电流：10/20/30/40安培

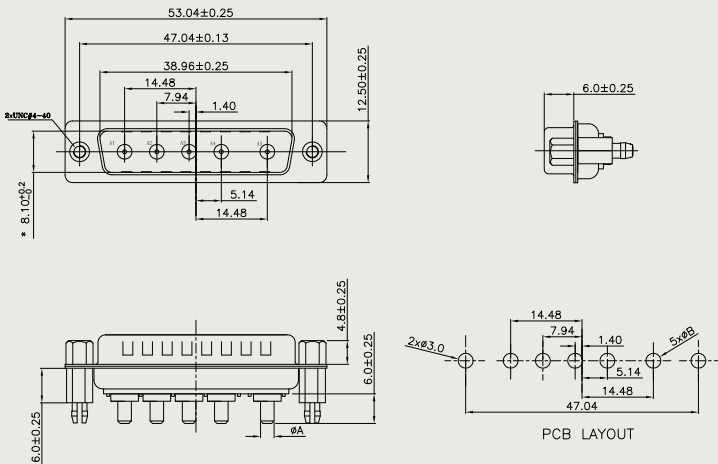
高功率压力：最大2.7MΩ

绝缘耐压：1000V AC，持续1分钟绝缘

电阻：最小5000MΩ

温度范围：-55°C~+125°C

尺寸:mm



1. Materials And Surface Treatment

Shell: Steel Or Brass, Tin/nickel Or Gold Finish

Insulator: PBT Thermoplastic, 30% Glass Fiber, UL94V-0

Contact Material: Brass

Contact Surface: Gold Plated Surface 3U"~50U"

2. Electrical Characteristics

High Power Contact Current: 10/20/30/40 A

High Power Pressure: 2.7MΩ Maximum

Insulation Withstand Voltage: 1000 V Ac, Insulation Lasting For 1 Minute

Resistance: Minimum 5000MΩ

Temperature range: - 55 °C~+125 °C

PART NO.	Current Rating	Dimension	
		φ A	φ B
KDS5W5M4143	40 AMPS	φ 3.80	φ 4.10
KDS5W5M4142	30 AMPS	φ 3.30	φ 3.60
KDS5W5M4141	20 AMPS	φ 2.75	φ 3.00
KDS5W5M4140	10 AMPS	φ 1.70	φ 2.00

D-Sub 大电流连接器 D-Sub Large Current Connector

5 pin

母连接器

Female connector



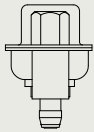
名称
Name

类型
Type

订购型号
Order model

技术参数
Technical parameter

(插板式)
直插铆+鱼叉铆合
(insert plate)
Direct riveting
+ harpoon riveting



插板式
直插铆
+
鱼叉铆合
insert plate
Direct riveting
+
harpoon
riveting

KDS5W5F4140

KDS5W5F4141

KDS5W5F4142

KDS5W5F4143

1.材料和表面处理

外壳：钢或黄铜材料，锡/镍或金饰面

绝缘体：PBT热塑性塑料，30%玻璃纤维，UL94V-0

接触材料：黄铜

接触面：镀金表面3U"~50U"

2. 电气特性

高功率接触电流：10/20/30/40安培

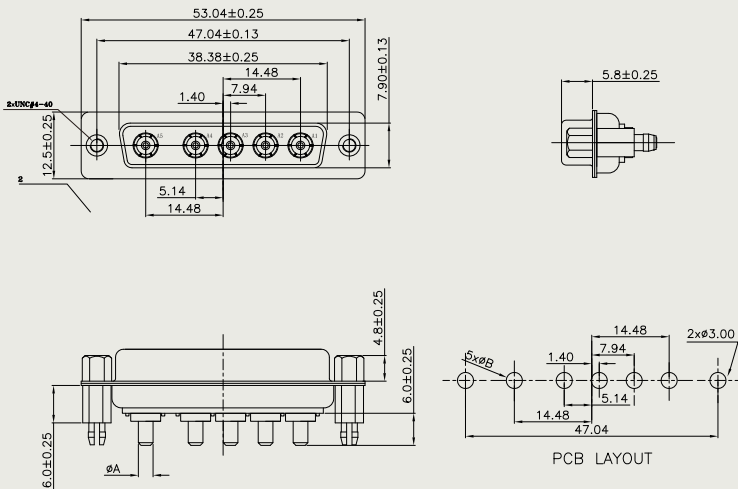
高功率压力：最大2.7MΩ

绝缘耐压：1000V AC，持续1分钟绝缘

电阻：最小5000MΩ

温度范围：-55℃~+125℃

尺寸:mm



PART NO.	Current Rating	Dimension	
		ø A	ø B
KDS5W5F4143	40 AMPS	ø 3.80	ø 4.10
KDS5W5F4142	30 AMPS	ø 3.30	ø 3.60
KDS5W5F4141	20 AMPS	ø 2.75	ø 3.00
KDS5W5F4140	10 AMPS	ø 1.70	ø 2.00

1. Materials And Surface Treatment

Shell: Steel Or Brass, Tin/nickel Or Gold Finish

Insulator: PBT Thermoplastic, 30% Glass Fiber, UL94V-0

Contact Material: Brass

Contact Surface: Gold Plated Surface 3U"~50U"

2. Electrical Characteristics

High Power Contact Current: 10/20/30/40 A

High Power Pressure: 2.7MΩ Maximum

Insulation Withstand Voltage: 1000 V Ac, Insulation Lasting For 1 Minute

Resistance: Minimum 5000MΩ

Temperature range: - 55 °C~+125 °C

D-Sub 大电流连接器
D-Sub Large Current Connector

5 pin

公连接器

Male connector



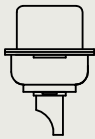
名称
Name

类型
Type

订购型号
Order model

技术参数
Technical parameter

焊线式
Welding wire



焊线式
Welding wire

KDS5W5M4020

KDS5W5M4021

KDS5W5M4022

KDS5W5M4023

1.材料和表面处理

外壳：钢或黄铜材料，锡/镍或金饰面

绝缘体：PBT热塑性塑料，30%玻璃纤维，UL94V-0

接触材料：黄铜

接触面：镀金表面3U"~50U"

2. 电气特性

高功率接触电流：10/20/30/40安培

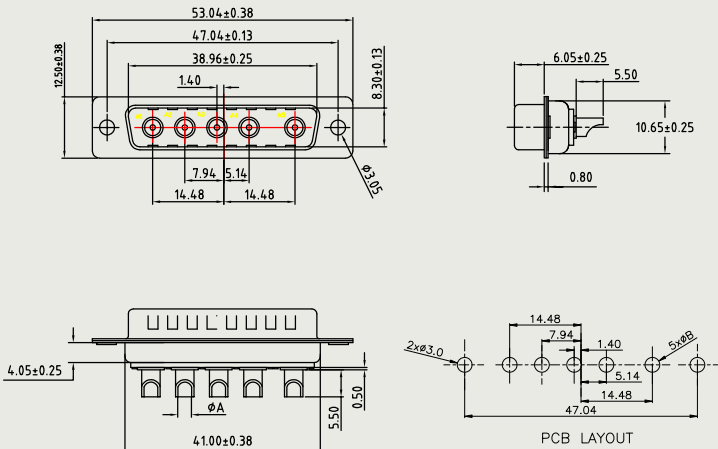
高功率压力：最大2.7MΩ

绝缘耐压：1000V AC，持续1分钟绝缘

电阻：最小5000MΩ

温度范围：-55℃~+125℃

尺寸:mm



1. Materials And Surface Treatment

Shell: Steel Or Brass, Tin/nickel Or Gold Finish

Insulator: PBT Thermoplastic, 30% Glass Fiber, UL94V-0

Contact Material: Brass

Contact Surface: Gold Plated Surface 3U"~50U"

2. Electrical Characteristics

High Power Contact Current: 10/20/30/40 A

High Power Pressure: 2.7MΩ Maximum

Insulation Withstand Voltage: 1000 V Ac, Insulation Lasting For 1 Minute

Resistance: Minimum 5000MΩ

Temperature range: - 55 °C~+125 °C

PART NO.	Current Rating	Dimension
		φ A
KDS5W5M4023	40 AMPS	φ 3.75
KDS5W5M4022	30 AMPS	φ 3.20
KDS5W5M4021	20 AMPS	φ 2.80
KDS5W5M4020	10 AMPS	φ 1.70

D-Sub 大电流连接器 D-Sub Large Current Connector

5 pin

母连接器

Female connector



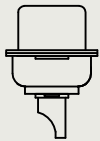
名称
Name

类型
Type

订购型号
Order model

技术参数
Technical parameter

焊线式
Welding wire



焊线式
Welding wire

KDS5W5F4020

KDS5W5F4021

KDS5W5F4022

KDS5W5F4023

1.材料和表面处理

外壳：钢或黄铜材料，锡/镍或金饰面

绝缘体：PBT热塑性塑料，30%玻璃纤维，UL94V-0

接触材料：黄铜

接触面：镀金表面3U"~50U"

2. 电气特性

高功率接触电流：10/20/30/40安培

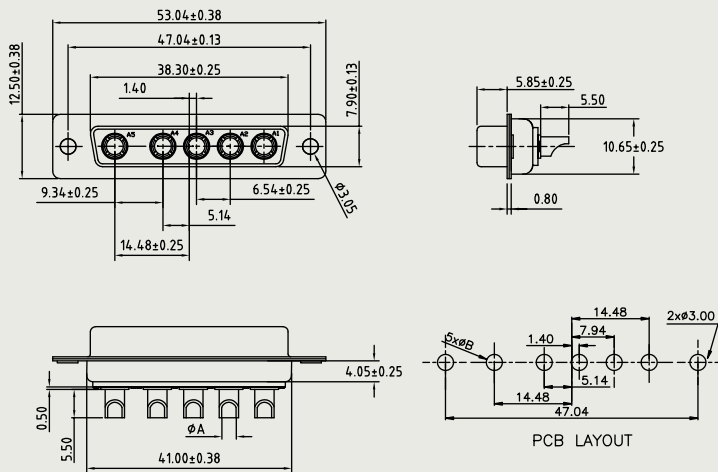
高功率压力：最大2.7MΩ

绝缘耐压：1000V AC，持续1分钟绝缘

电阻：最小5000MΩ

温度范围：-55°C~+125°C

尺寸:mm



1. Materials And Surface Treatment

Shell: Steel Or Brass, Tin/nickel Or Gold Finish

Insulator: PBT Thermoplastic, 30% Glass Fiber, UL94V-0

Contact Material: Brass

Contact Surface: Gold Plated Surface 3U"~50U"

2. Electrical Characteristics

High Power Contact Current: 10/20/30/40 A

High Power Pressure: 2.7MΩ Maximum

Insulation Withstand Voltage: 1000 V Ac, Insulation Lasting For 1 Minute

Resistance: Minimum 5000MΩ

Temperature range: - 55 °C~+125 °C

PART NO.	Current Rating	Dimension
		φ A
KDS5W5F4023	40 AMPS	φ 3.75
KDS5W5F4022	30 AMPS	φ 3.20
KDS5W5F4021	20 AMPS	φ 2.80
KDS5W5F4020	10 AMPS	φ 1.70

D-Sub 大电流连接器
 D-Sub Large Current Connector
 5+4 pin
 公连接器
 Male connector



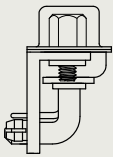
名称
Name

类型
Type

订购型号
Order model

技术参数
Technical parameter

(插板式)
弯插铆
(insert plate)
Bending insert riveting



插板式
弯插铆
insert plate
Bending
insert
riveting

KDS9W4M4143

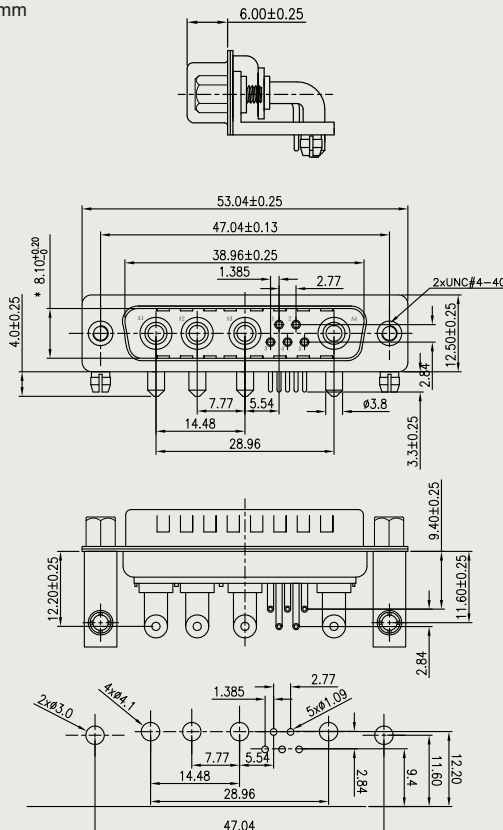
1.材料和表面处理

外壳：钢或黄铜材料，锡/镍或金饰面
 绝缘体：PBT热塑性塑料，30%玻璃纤维，UL94V-0
 接触材料：黄铜
 接触面：镀金表面3U"~50U"

2. 电气特性

高功率接触电流：10/20/30/40安培
 高功率压力：最大2.7MΩ
 绝缘耐压：1000V AC，持续1分钟绝缘
 电阻：最小5000MΩ
 温度范围：-55℃~+125℃

尺寸:mm



PCB LAYOUT

1. Materials And Surface Treatment

Shell: Steel Or Brass, Tin/nickel Or Gold Finish
 Insulator: PBT Thermoplastic, 30% Glass Fiber, UL94V-0
 Contact Material: Brass
 Contact Surface: Gold Plated Surface 3U "~50U"

2. Electrical Characteristics

High Power Contact Current: 10/20/30/40 A
 High Power Pressure: 2.7MΩ Maximum
 Insulation Withstand Voltage: 1000 V Ac, Insulation Lasting For 1 Minute
 Resistance: Minimum 5000MΩ
 Temperature range: - 55 °C~+125 °C

D-Sub 大电流连接器
D-Sub Large Current Connector

22+3 pin

公连接器

Male connector



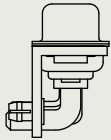
名称
Name

类型
Type

订购型号
Order model

技术参数
Technical parameter

(插板式)
弯插铆+鱼叉铆合
(insert plate)
Bending insert riveting
+ harpoon riveting



插板式
弯插铆
+
鱼叉铆合
insert plate
Bending
insert
riveting
+
harpoon
riveting

KDS25W3M4130

KDS25W3M4131

KDS25W3M4132

KDS25W3M4133

1.材料和表面处理

外壳：钢或黄铜材料，锡/镍或金饰面

绝缘体：PBT热塑性塑料，30%玻璃纤维，UL94V-0

接触材料：黄铜

接触面：镀金表面3U"~50U"

2. 电气特性

高功率接触电流：10/20/30/40安培

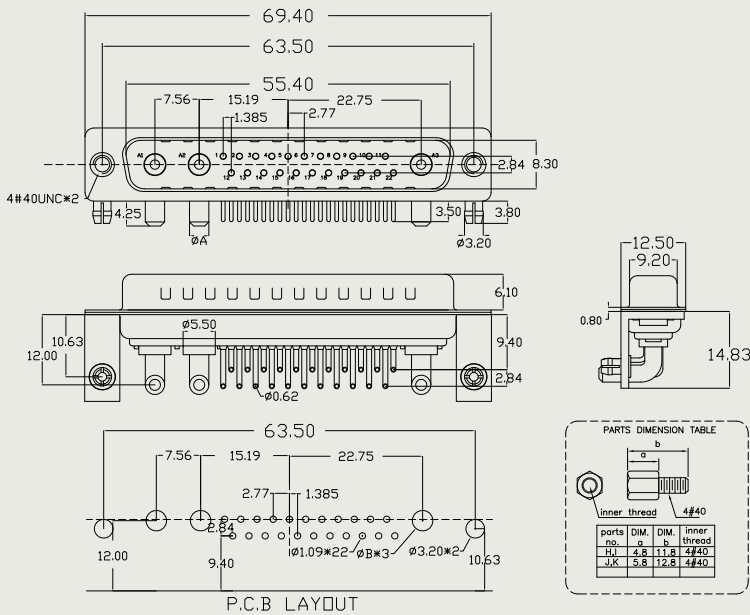
高功率压力：最大2.7MΩ

绝缘耐压：1000V AC，持续1分钟绝缘

电阻：最小5000MΩ

温度范围：-55°C~+125°C

尺寸:mm



1. Materials And Surface Treatment

Shell: Steel Or Brass, Tin/nickel Or Gold Finish

Insulator: PBT Thermoplastic, 30% Glass Fiber, UL94V-0

Contact Material: Brass

Contact Surface: Gold Plated Surface 3U"~50U"

2. Electrical Characteristics

High Power Contact Current: 10/20/30/40 A

High Power Pressure: 2.7MΩ Maximum

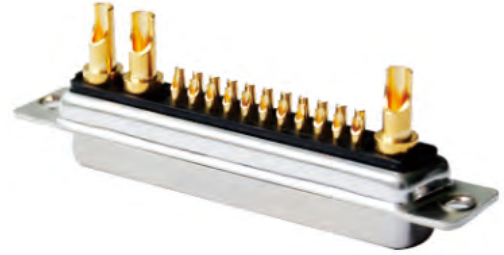
Insulation Withstand Voltage: 1000 V Ac, Insulation Lasting For 1 Minute

Resistance: Minimum 5000MΩ

Temperature range: - 55 °C~+125 °C

PART NO.	Current Rating	Dimension ø A	Dimension ø B
KDS25W3M4133	40 AMPS	ø3.80	ø4.00
KDS25W3M4132	30 AMPS	ø3.30	ø3.50
KDS25W3M4131	20 AMPS	ø2.80	ø3.00
KDS25W3M4130	10 AMPS	ø1.80	ø2.00

D-Sub 大电流连接器
 D-Sub Large Current Connector
 22+3 pin
 母连接器
 Female connector



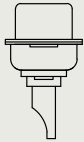
名称
Name

类型
Type

订购型号
Order model

技术参数
Technical parameter

车针焊线式
Needle welding wire type



焊线式
Welding wire

KDS25W3F4010

KDS25W3F4011

KDS25W3F4012

KDS25W3F4013

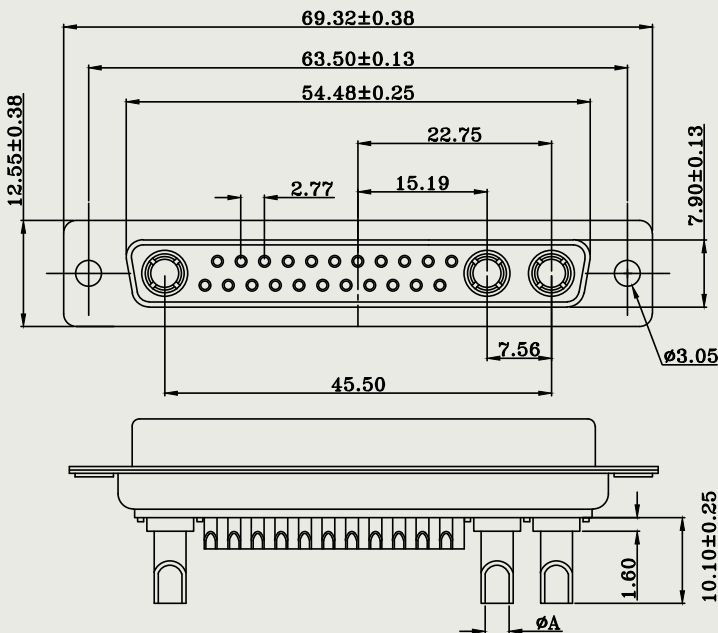
1.材料和表面处理

外壳：钢或黄铜材料，锡/镍或金饰面
 绝缘体：PBT热塑性塑料，30%玻璃纤维，UL94V-0
 接触材料：黄铜
 接触面：镀金表面3U"~50U"

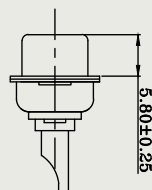
2. 电气特性

高功率接触电流：10/20/30/40安培
 高功率压力：最大2.7MΩ
 绝缘耐压：1000V AC，持续1分钟绝缘
 电阻：最小5000MΩ
 温度范围：-55°C~+125°C

尺寸:mm



PART NO.	Current Rating	Dimension
		φ A
KDS25W3F4013	40 AMPS	φ3.80
KDS25W3F4012	30 AMPS	φ3.20
KDS25W3F4011	20 AMPS	φ2.80
KDS25W3F4010	10 AMPS	φ1.70



1. Materials And Surface Treatment

Shell: Steel Or Brass, Tin/nickel Or Gold Finish
 Insulator: PBT Thermoplastic, 30% Glass Fiber, UL94V-0
 Contact Material: Brass
 Contact Surface: Gold Plated Surface 3U"~50U"

2. Electrical Characteristics

High Power Contact Current: 10/20/30/40 A
 High Power Pressure: 2.7MΩ Maximum
 Insulation Withstand Voltage: 1000 V Ac, Insulation Lasting For 1 Minute
 Resistance: Minimum 5000MΩ
 Temperature range: - 55 °C~+125 °C

D-Sub 双端口连接器
 D-Sub Connector Dual Port
 9+9 pin
 公连接器
 Male connector



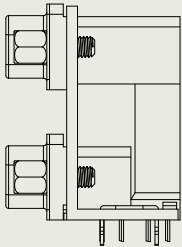
名称
Name

类型
Type

订购型号
Order model

技术参数
Technical parameter

(插板式)
 二排双层连体
 (welding plate)
 Two row double
 -layer conjoined body



插板式
insert plate

KDS009MM8062

KDS009MM8162

1. 电气特性

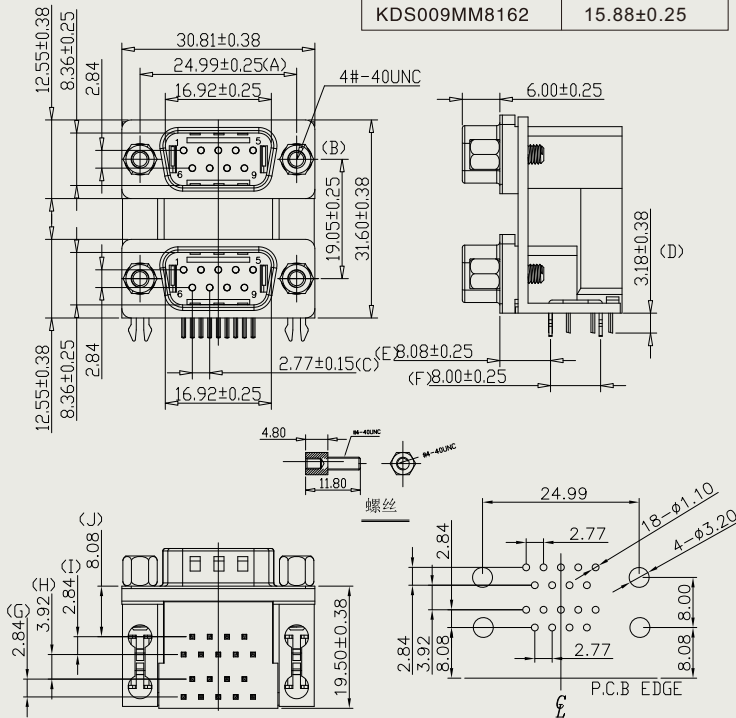
1. 额定电流: 3A
2. 额定电压: 250V AC
3. 接触阻抗: $\leq 30\text{m}\Omega$ 最大
4. 耐电压: 500V 1分钟
5. 温度范围: $-40^{\circ}\text{C} \sim +105^{\circ}\text{C}$
6. 绝缘阻抗: $1000\text{m}\Omega$ 500V直流最小

2. 材质(可选)

1. 主体: PBT+30%G.F UL94V-0
2. 端子: 黄铜镍底镀金
3. 铁壳: SPCC

尺寸:mm

PART NO	Dimension
	B
KDS009MM8062	19.05±0.25
KDS009MM8162	15.88±0.25



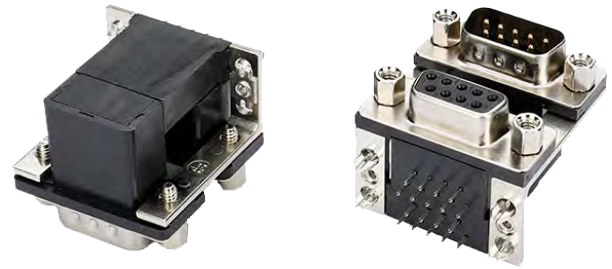
1. Electrical characteristics

- Rated current: 3A
- Rated voltage: 250V AC
- Contact impedance: $\leq 30\text{m}\Omega$ maximum
- Withstand voltage: 500V for 1min
- Temperature range: $-40^{\circ}\text{C} \sim +105^{\circ}\text{C}$
- Insulation impedance: $1000\text{m}\Omega$ 500V DC minimum

2. Material (optional)

- Main body: PBT+30% G F UL94V-0
- Terminal: nickel plated brass
- Iron shell: SPCC

D-Sub 双端口连接器
 D-Sub Connector Dual Port
 9+9 pin
 公+母连接器
 Male+Female connector



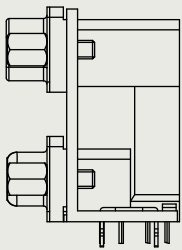
名称
Name

类型
Type

订购型号
Order model

技术参数
Technical parameter

(插板式)
 二排双层连体
 (insert plate)
 Two row double
 -layer conjoined body



插板式
insert plate

KDS009MF8062

KDS009MF8162

1. 电气特性

1. 额定电流: 3A
2. 额定电压: 250V AC
3. 接触阻抗: $\leq 30\text{m}\Omega$ 最大
4. 耐电压: 500V 1分钟
5. 温度范围: $-40^{\circ}\text{C} \sim +105^{\circ}\text{C}$
6. 绝缘阻抗: $1000\text{m}\Omega$ 500V直流最小

2. 材质(可选)

1. 主体: PBT+30%G.F UL94V-0
2. 端子: 黄铜镍底镀金
3. 铁壳: SPCC

尺寸:mm

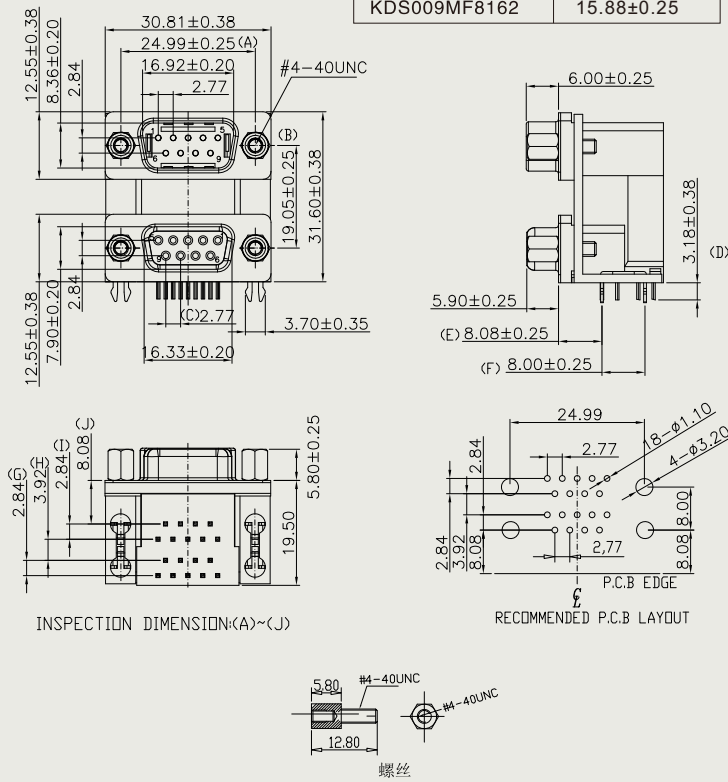
PART NO	Dimension
	B
KDS009MF8062	19.05±0.25
KDS009MF8162	15.88±0.25

1. Electrical characteristics

- Rated current: 3A
- Rated voltage: 250V AC
- Contact impedance: $\leq 30\text{m}\Omega$ maximum
- Withstand voltage: 500V for 1min
- Temperature range: $-40^{\circ}\text{C} \sim +105^{\circ}\text{C}$
- Insulation impedance: $1000\text{m}\Omega$ 500V DC minimum

2. Material (optional)

- Main body: PBT+30% G F UL94V-0
- Terminal: nickel plated brass
- Iron shell: SPCC



D-Sub 高密度连接器
 D-Sub High density connector
 15/26/44/62 pin
 公连接器
 Male connector



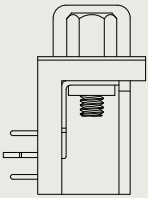
名称
Name

类型
Type

订购型号
Order model

技术参数
Technical parameter

(插板式)
 后铆鱼叉螺母+前锁螺母
 (insert plate)
 Rear riveted harpoon nut
 + front lock nut



插板式
insert plate

KDS015M3040

KDS026M3040

KDS044M3040

KDS062M3040

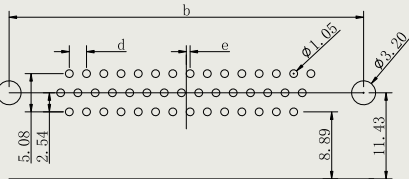
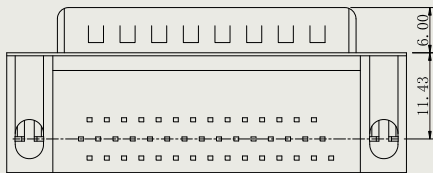
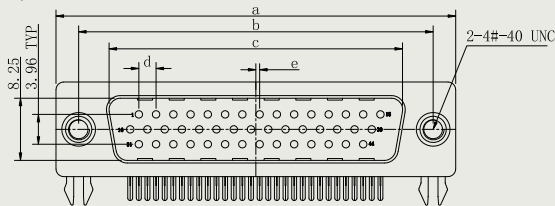
1. 电气特性

1. 额定电流: 3A
2. 额定电压: 250V AC
3. 接触阻抗: $\leq 30m\Omega$ 最大
4. 耐电压: 500V 1分钟
5. 温度范围: $-40^{\circ}C \sim +105^{\circ}C$
6. 绝缘阻抗: $1000m\Omega$ 500V直流最小

2. 材质(可选)

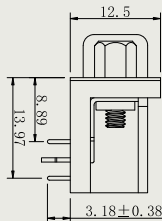
1. 主体: PBT+30%G.F UL94V-0
2. 端子: 黄铜镍底镀金
3. 铁壳: SPCC

尺寸:mm



PCB layout

PIN	a ± 0.25	b ± 0.25	c ± 0.25	d ± 0.25	e ± 0.25
015	30.81	24.99	16.92	2.29	0.25
026	39.14	33.32	25.25	2.29	0.50
044	53.04	47.04	38.96	2.29	0.50
062	69.40	63.50	55.42	2.41	0.60



1. Electrical characteristics

- Rated current: 3A
- Rated voltage: 250V AC
- Contact impedance: $\leq 30m\Omega$ maximum
- Withstand voltage: 500V for 1min
- Temperature range: $-40^{\circ}C \sim +105^{\circ}C$
- Insulation impedance: $1000m\Omega$ 500V DC minimum

2. Material (optional)

- Main body: PBT+30% G F UL94V-0
- Terminal: nickel plated brass
- Iron shell: SPCC

D-Sub 高密度连接器
 D-Sub High density connector
 15/26/44/62 pin
 母连接器
 Female connector



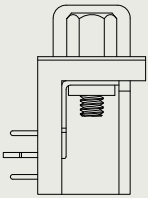
名称
Name

类型
Type

订购型号
Order model

技术参数
Technical parameter

(插板式)
后铆鱼叉螺母+前锁螺母
(insert plate)
Rear riveted harpoon nut
+ front lock nut



插板式
insert plate

KDS015F3040

KDS026F3040

KDS044F3040

KDS062F3040

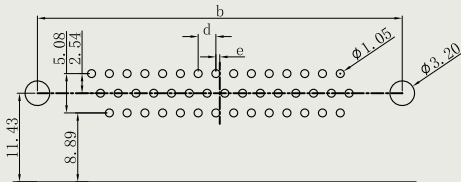
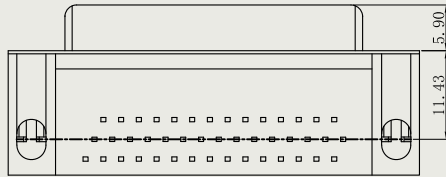
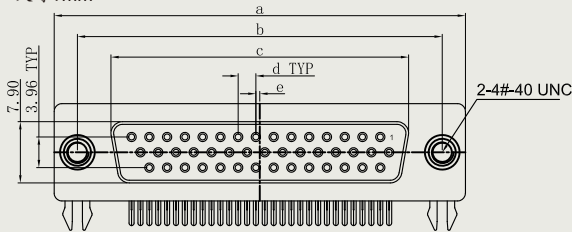
1. 电气特性

1. 额定电流: 3A
2. 额定电压: 250V AC
3. 接触阻抗: $\leq 30\text{m}\Omega$ 最大
4. 耐电压: 500V 1分钟
5. 温度范围: $-40^{\circ}\text{C} \sim +105^{\circ}\text{C}$
6. 绝缘阻抗: $1000\text{m}\Omega$ 500V直流最小

2. 材质(可选)

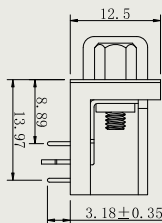
1. 主体: PBT+30%G.F UL94V-0
2. 端子: 黄铜镍底镀金
3. 铁壳: SPCC

尺寸:mm



PCB layout

PIN	a ± 0.25	b ± 0.25	c ± 0.25	d ± 0.25	e ± 0.25
015	30.81	24.99	16.33	2.29	0.25
026	39.14	33.32	24.75	2.29	0.50
044	53.04	47.04	38.38	2.29	0.50
062	69.40	63.50	54.80	2.41	0.60



1. Electrical characteristics

- Rated current: 3A
- Rated voltage: 250V AC
- Contact impedance: $\leq 30\text{m}\Omega$ maximum
- Withstand voltage: 500V for 1min
- Temperature range: $-40^{\circ}\text{C} \sim +105^{\circ}\text{C}$
- Insulation impedance: $1000\text{m}\Omega$ 500V DC minimum

2. Material (optional)

- Main body: PBT+30% G F UL94V-0
- Terminal: nickel plated brass
- Iron shell: SPCC

D-Sub 高密度连接器
 D-Sub High density connector
 50 pin
 母连接器
 Female connector



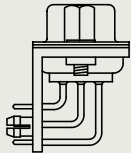
名称
Name

类型
Type

订购型号
Order model

技术参数
Technical parameter

(插板式)
 后铆鱼叉螺母+前锁螺母
 (insert plate)
 Rear riveted harpoon nut
 + front lock nut



插板式
insert plate

KDS050F2060

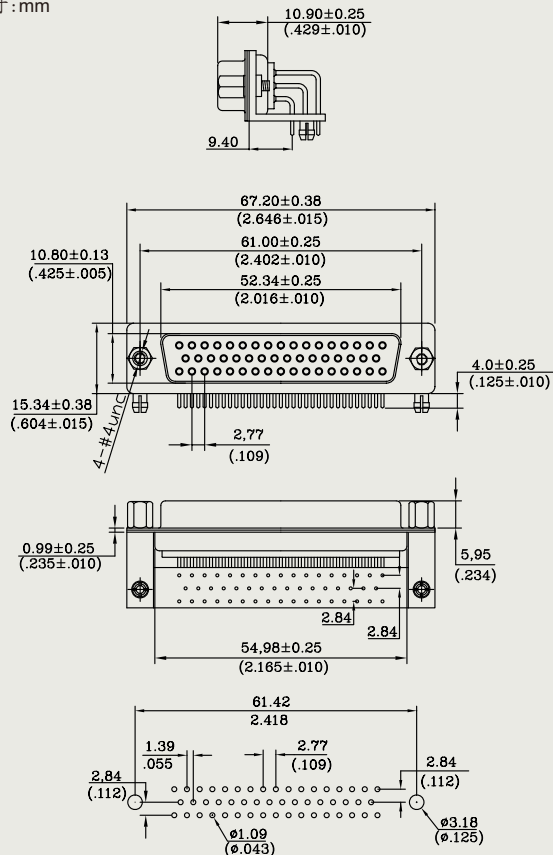
1. 电气特性

1. 额定电流: 5A
2. 额定电压: 250V AC
3. 接触阻抗: ≤30mΩ 最大
4. 耐电压: 500V 1分钟
5. 温度范围: -55°C ~ +105°C
6. 绝缘阻抗: 1000mΩ 500V直流最小

2. 材质(可选)

1. 主体: PBT+30%G.F UL94V-0
2. 端子: 黄铜镍底镀金
3. 铁壳: SPCC

尺寸:mm



1. Electrical characteristics

- Rated current: 5A
- Rated voltage: 250V AC
- Contact impedance: ≤ 30m Ω maximum
- Withstand voltage: 500V for 1min
- Temperature range: - 55°C ~+105°C
- Insulation impedance: 1000m Ω 500V DC minimum

2. Material (optional)

- Main body: PBT+30% G F UL94V-0
- Terminal: nickel plated brass
- Iron shell: SPCC

D-Sub 标准连接器
 D-Sub Standard connector
 09/15/25/37 pin
 公连接器
 Male connector



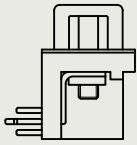
名称
Name

类型
Type

订购型号
Order model

技术参数
Technical parameter

(插板式)
二排90°
(insert plate)
Two row double-90°



插板式
insert plate

KDS009M2122

KDS015M2122

KDS025M2122

KDS037M2122

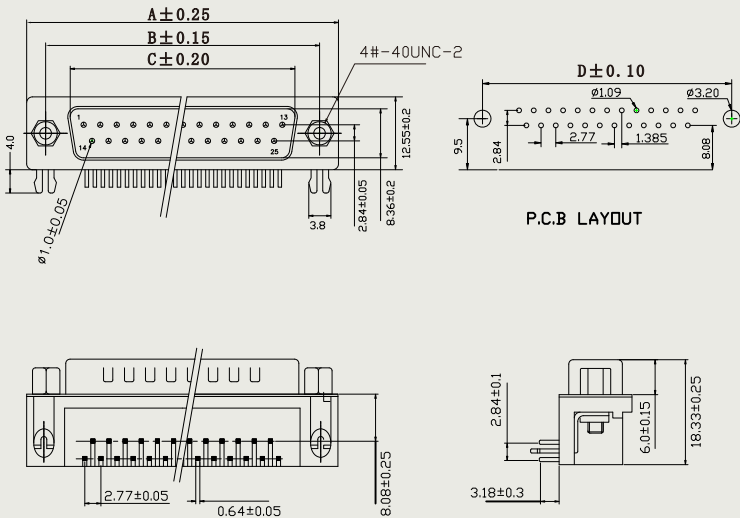
1. 电气特性

1. 额定电流: 3A
2. 额定电压: 250V AC
3. 接触阻抗: $\leq 30\text{m}\Omega$ 最大
4. 耐电压: 500V 1分钟
5. 温度范围: $-40^{\circ}\text{C} \sim +105^{\circ}\text{C}$
6. 绝缘阻抗: $1000\text{m}\Omega$ 500V直流最小

2. 材质(可选)

1. 主体: PBT+30%G.F UL94V-0
2. 端子: 黄铜镍底镀金
3. 铁壳: SPCC

尺寸:mm



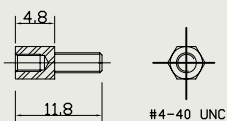
1. Electrical characteristics

- Rated current: 3A
- Rated voltage: 250V AC
- Contact impedance: $\leq 30\text{m}\Omega$ maximum
- Withstand voltage: 500V for 1min
- Temperature range: $-40^{\circ}\text{C} \sim +105^{\circ}\text{C}$
- Insulation impedance: $1000\text{m}\Omega$ 500V DC minimum

2. Material (optional)

- Main body: PBT+30% G F UL94V-0
- Terminal: nickel plated brass
- Iron shell: SPCC

PIN	A ± 0.25	B ± 0.15	C ± 0.20	D ± 0.10
009	30.80	24.99	16.33	24.99
015	39.20	33.32	24.66	33.32
025	53.10	47.04	38.35	47.04
037	69.40	63.50	54.80	63.50



D-Sub 标准连接器
 D-Sub Standard connector
 09/15/25/37 pin
 母连接器
 Female connector



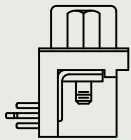
名称
Name

类型
Type

订购型号
Order model

技术参数
Technical parameter

(插板式)
二排-90°
(insert plate)
Two row double-90°



插板式
insert plate

KDS009F2122

KDS015F2122

KDS025F2122

KDS037F2122

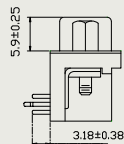
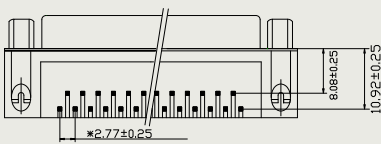
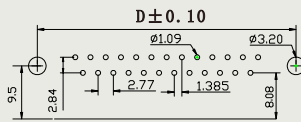
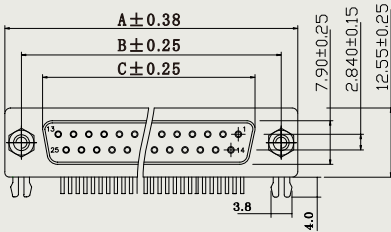
1. 电气特性

1. 额定电流: 3A
2. 额定电压: 250V AC
3. 接触阻抗: $\leq 30\text{m}\Omega$ 最大
4. 耐电压: 500V 1分钟
5. 温度范围: $-40^{\circ}\text{C} \sim +105^{\circ}\text{C}$
6. 绝缘阻抗: $1000\text{m}\Omega$ 500V直流最小

2. 材质(可选)

1. 主体: PBT+30%G.F UL94V-0
2. 端子: 黄铜镍底镀金
3. 铁壳: SPCC

尺寸:mm



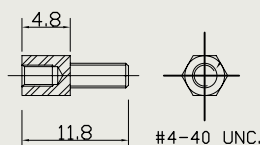
1. Electrical characteristics

- Rated current: 3A
- Rated voltage: 250V AC
- Contact impedance: $\leq 30\text{m}\Omega$ maximum
- Withstand voltage: 500V for 1min
- Temperature range: $-40^{\circ}\text{C} \sim +105^{\circ}\text{C}$
- Insulation impedance: $1000\text{m}\Omega$ 500V DC minimum

2. Material (optional)

- Main body: PBT+30% G F UL94V-0
- Terminal: nickel plated brass
- Iron shell: SPCC

PIN	A ± 0.25	B ± 0.15	C ± 0.20	D ± 0.10
009	30.80	24.99	16.33	24.99
015	39.20	33.32	24.66	33.32
025	53.10	47.04	38.35	47.04
037	69.40	63.50	54.80	63.50



D-Sub 金属外壳
D-Sub Metal shell
09 pin
保护壳
Protective shell



名称
Name

类型
Type

订购型号
Order model

技术参数
Technical parameter

顶出线
Upper outgoing line

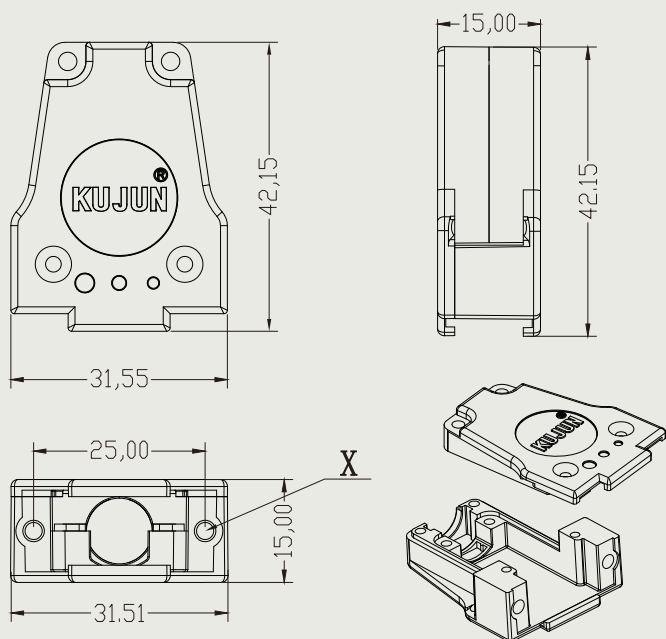
保护壳
Protective shell

KDS009J7111

KDS009J7112

电缆直径: 3.00-9.50mm
材质 - 后壳: 锌压铸
材料 - 衬套: 热塑性弹性体
材质 - 螺丝: 不锈钢
安装方式: 一字螺丝锁
出线方向: 顶出线
电镀 - 后壳: 镍
屏蔽形式: 固体金属
屏蔽: 是
工作温度范围: -35°C 至 +100°C
螺纹尺寸: 4-40UNC或M3

尺寸:mm



X	fastening
KDS009J7111	M3
KDS009J7112	4-40UNC

Cable Diameter: 3.00-9.50mm
Material - Backshell: Zinc Die-cast
Material - Bushing: TPE
Material - Screw: Stainless steel
Mounting Style: Knurled Thumb Screw Lock
Orientation: Straight
Plating - Backshell: Nickel
Shield Type: Solid Metal
Shielded: Yes
Temperature Range - Operating: -35°C to +100°C
Thread Size: 4-40UNC or M3

D-Sub 金属外壳
 D-Sub Metal shell
 09 pin
 保护壳
 Protective shell



名称
Name

类型
Type

订购型号
Order model

技术参数
Technical parameter

侧出线
Side outlet

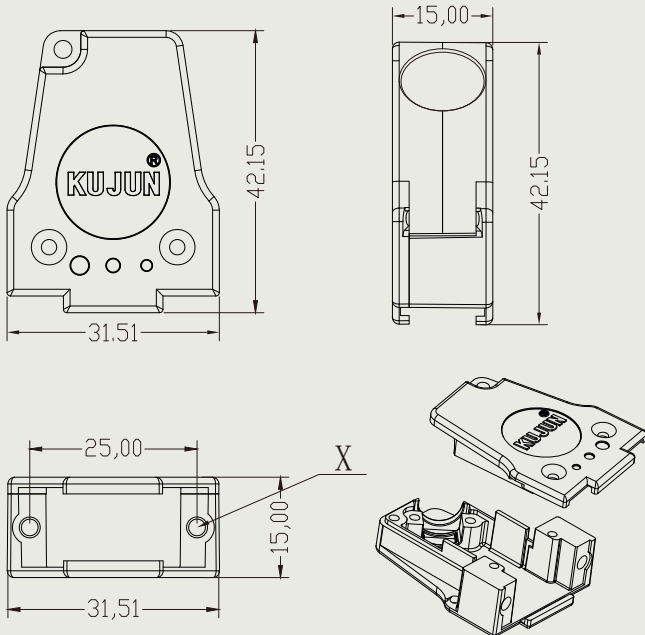
保护壳
Protective shell

KDS009J7211

KDS009J7212

电缆直径: 3.00-9.50mm
 材质 - 后壳: 锌压铸
 材料 - 衬套: 热塑性弹性体
 材质 - 螺丝: 不锈钢
 安装方式: 一字螺丝锁
 出线方向: 侧出线
 电镀 - 后壳: 镍
 屏蔽形式: 固体金属
 屏蔽: 是
 工作温度范围: -35°C 至 +100°C
 螺纹尺寸: 4-40UNC或M3

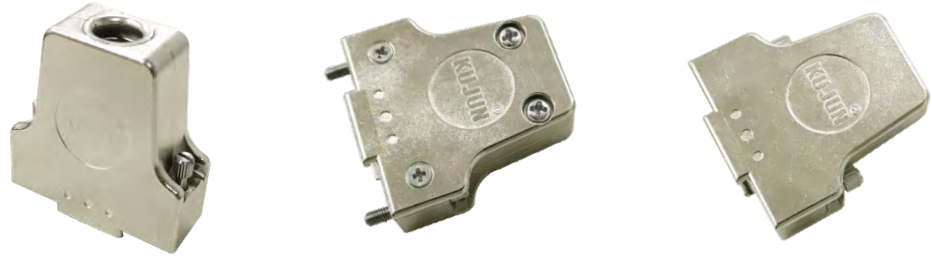
尺寸:mm



X	fastening
KDS009J7211	M3
KDS009J7212	4-40UNC

Cable Diameter: 3.00-9.50mm
Material - Backshell: Zinc Die-cast
Material - Bushing: TPE
Material - Screw: Stainless steel
Mounting Style: Knurled Thumb Screw Lock
Orientation: 45° Angle
Plating - Backshell: Nickel
Shield Type: Solid Metal
Shielded: Yes
Temperature Range - Operating: -35°C to +100°C
Thread Size: 4-40UNC or M3

D-Sub 金属外壳
D-Sub Metal shell
15 pin
保护壳
Protective shell



名称
Name

类型
Type

订购型号
Order model

技术参数
Technical parameter

顶出线
Upper outgoing line

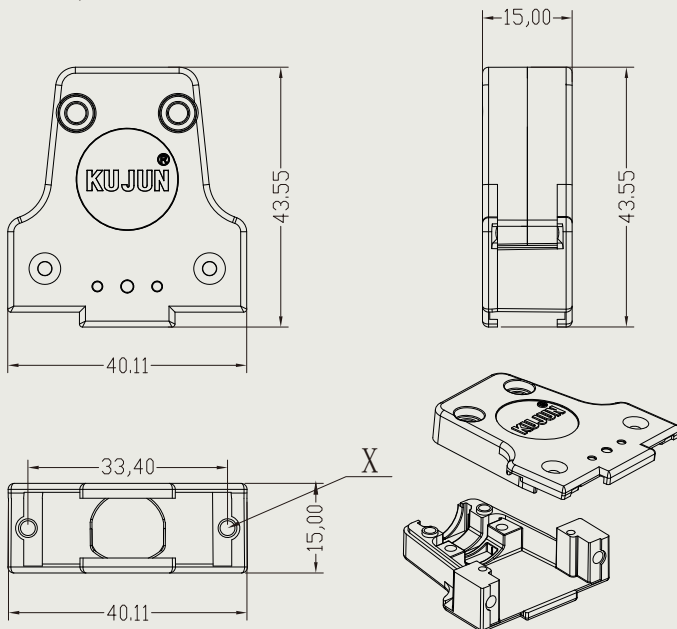
保护壳
Protective shell

KDS015J7111

KDS015J7112

电缆直径: 3.00-9.00mm
材质 - 后壳: 锌压铸
材料 - 衬套: 热塑性弹性体
材质 - 螺丝: 不锈钢
安装方式: 一字螺丝锁
出线方向: 顶出线
电镀 - 后壳: 镍
屏蔽形式: 固体金属
屏蔽: 是
工作温度范围: -35°C 至 +100°C
螺纹尺寸: 4-40UNC或M3

尺寸:mm



X	fastening
KDS015J7111	M3
KDS015J7112	4-40UNC

Cable Diameter: 3.00-9.00mm
Material - Backshell: Zinc Die-cast
Material - Bushing: TPE
Material - Screw: Stainless steel
Mounting Style: Knurled Thumb Screw Lock
Orientation: Straight
Plating - Backshell: Nickel
Shield Type: Solid Metal
Shielded: Yes
Temperature Range - Operating: -35°C to +100°C
Thread Size: 4-40UNC or M3

D-Sub 金属外壳
 D-Sub Metal shell
 15 pin
 保护壳
 Protective shell



名称
Name

类型
Type

订购型号
Order model

技术参数
Technical parameter

侧出线
Side outlet

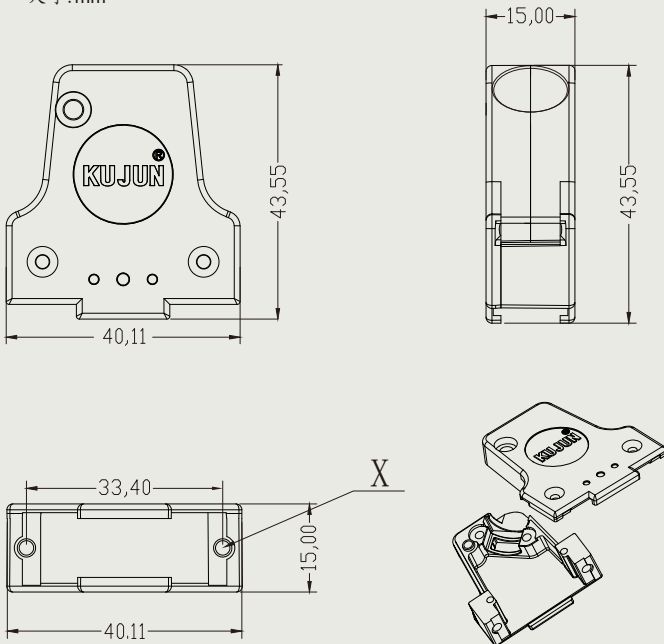
保护壳
Protective shell

KDS015J7211

KDS015J7212

电缆直径: 3.00-9.00mm
 材质 - 后壳: 锌压铸
 材料 - 衬套: 热塑性弹性体
 材质 - 螺丝: 不锈钢
 安装方式: 一字螺丝锁
 出线方向: 侧出线
 电镀 - 后壳: 镍
 屏蔽形式: 固体金属
 屏蔽: 是
 工作温度范围: -35°C 至 +100°C
 螺纹尺寸: 4-40UNC或M3

尺寸:mm



X	fastening
KDS015J7211	M3
KDS015J7212	4-40UNC

Cable Diameter: 3.00-9.00mm
Material - Backshell: Zinc Die-cast
Material - Bushing: TPE
Material - Screw: Stainless steel
Mounting Style: Knurled Thumb Screw Lock
Orientation: 45° Angle
Plating - Backshell: Nickel
Shield Type: Solid Metal
Shielded: Yes
Temperature Range - Operating: -35°C to +100°C
Thread Size: 4-40UNC or M3

D-Sub 金属外壳
 D-Sub Metal shell
 25 pin
 保护壳
 Protective shell



名称
Name

类型
Type

订购型号
Order model

技术参数
Technical parameter

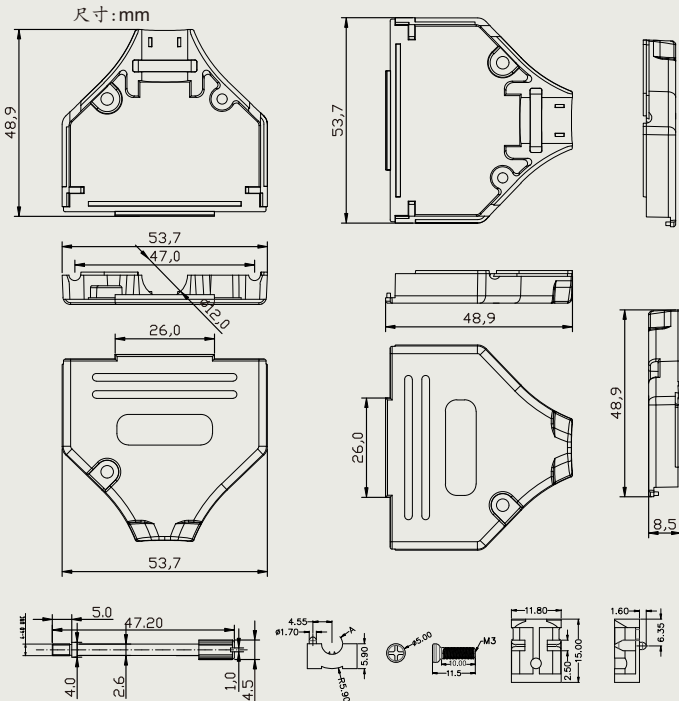
顶出线
Upper outgoing line

保护壳
Protective shell

KDS025J7112

电缆直径: 5.00-10.00mm
 材质 - 后壳: 锌压铸
 材料 - 衬套: 硬塑体
 材质 - 螺丝: 不锈钢
 安装方式: 一字螺丝锁
 出线方向: 顶出线
 电镀 - 后壳: 镍
 屏蔽形式: 固体金属
 屏蔽: 是
 工作温度范围: -35°C 至 +100°C
 螺纹尺寸: 4-40UNC

Cable Diameter: 5.00-10.00mm
 Material - Backshell: Zinc Die-cast
 Material - Bushing: PPS
 Material - Screw: Stainless steel
 Mounting Style: Knurled Thumb Screw Lock
 Orientation: Straight
 Plating - Backshell: Nickel
 Shield Type: Solid Metal
 Shielded: Yes
 Temperature Range - Operating: -35°C to +100°C
 Thread Size: 4-40UNC



Item	Description	Q'TY	Material	Finished
1	Below Shell	1PCS	Zinc alloy	Nickel Plated
2	Up Shell	1PCS	Zinc alloy	Nickel Plated
3	Long Screw	2PCS	Iron	Blue Zinc Plated
4	Short Screw	2PCS	Iron	Blue Zinc Plated
5	Grommets	1SET	ABS	Black

D-Sub 金属外壳
 D-Sub Metal shell
 25 pin
 保护壳
 Protective shell



名称
Name

类型
Type

订购型号
Order model

技术参数
Technical parameter

顶出线
Upper outgoing line

保护壳
Protective shell

KDS037J7112

电缆直径: 5.00-10.00mm
 材质 - 后壳: 锌压铸
 材料 - 衬套: 硬塑体
 材质 - 螺丝: 不锈钢
 安装方式: 一字螺丝锁
 出线方向: 顶出线
 电镀 - 后壳: 镍
 屏蔽形式: 固体金属
 屏蔽: 是
 工作温度范围: -35°C 至 +100°C
 螺纹尺寸: 4-40UNC

Cable Diameter: 5.00-10.00mm

Material - Backshell: Zinc Die-cast

Material - Bushing: PPS

Material - Screw: Stainless steel

Mounting Style: Knurled Thumb Screw Lock

Orientation: Straight

Plating - Backshell: Nickel

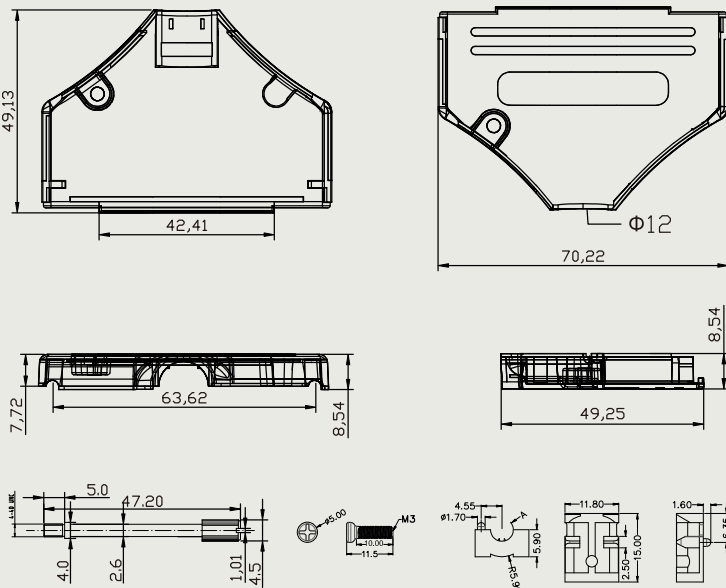
Shield Type: Solid Metal

Shielded: Yes

Temperature Range - Operating: -35°C to +100°C

Thread Size: 4-40UNC

尺寸:mm



Item	Description	Q'TY	Material	Finshed		A
1	Below Shell	1PCS	Zinc alloy	Nickel Plated	Grommets	Ø5.0
2	Up Shell	1PCS	Zinc alloy	Nickel Plated	Grommets	Ø6.0
3	Long Screw	2PCS	Iron	Blue Zinc Plated	Grommets	Ø7.0
4	Short Screw	2PCS	Iron	Blue Zinc Plated	Grommets	Ø8.0
5	Grommets	1SET	ABS	Black	Grommets	Ø9.0
					Grommets	Ø10.0

D-Sub 附件
D-Sub Enclosure

松不脱螺钉
Female terminal



名称
Name

类型
Type

订购型号
Order model

技术参数
Technical parameter

螺钉
screw



附件
enclosure

KDS-00A 9002

KDS-00A 9003

KDS-00A 9004

材料

类别：一字槽手拧防脱螺丝

头型：圆形

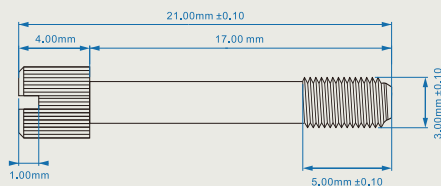
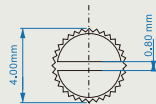
规格：M3/4-40UNC

材质：304不锈钢

尺寸:mm

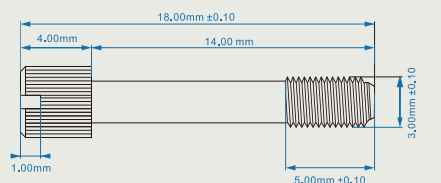
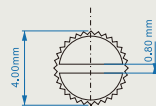
KDS-00A 9002

304不锈钢圆头一字槽半牙螺钉M3*17



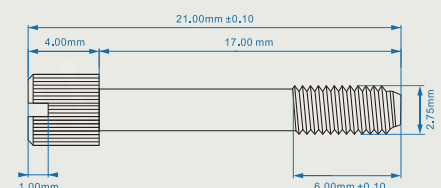
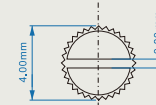
KDS-00A 9003

304不锈钢圆头一字槽半牙螺钉M3*14



KDS-00A 9004

304不锈钢圆头一字槽半牙螺钉4-40UNC*17



Material Science

Category: slotted hand screw

Head type: round

Specification: M3/4-40UNC

Material: 304 stainless steel

D-Sub 附件
D-Sub Enclosure



单头六角螺柱
Single head hexagon stud

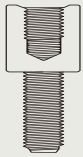
名称
Name

类型
Type

订购型号
Order model

技术参数
Technical parameter

螺柱
Stud



KDS-000A01

附件
enclosure

螺母
Nut



KDS-000A02

材料

类别：单头六角螺柱/螺母

头型：六边形

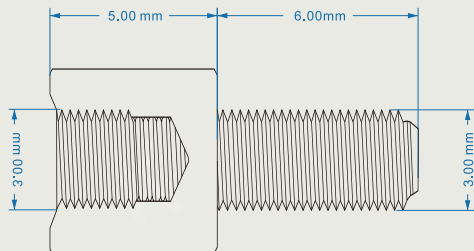
规格：M3*5+6/M3

材质：304不锈钢

尺寸:mm

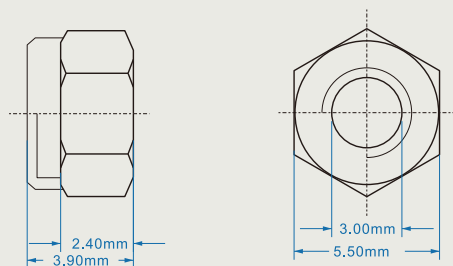
KDS000A01

304不锈钢单头六角螺柱M3*5+6



KDS000A02

304不锈钢尼龙防松螺母M3



Material Science

Category: Single head hexagon stud/nut

Head type: Hexagon

Specification: M3*5+6/M3

Material: 304 stainless steel

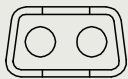
D-Sub 附件
D-Sub Enclosure
09 pin

公/母防尘塞
Male/female dust plug



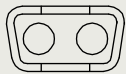
名称 Name	类型 Type	订购型号 Order model	技术参数 Technical parameter
------------	------------	---------------------	-----------------------------

公头防尘塞
Male dust plug



KDS009A1001

母座防尘塞
Female dust plug



KDS009A2001

附件
enclosure

材料

类别：防尘塞

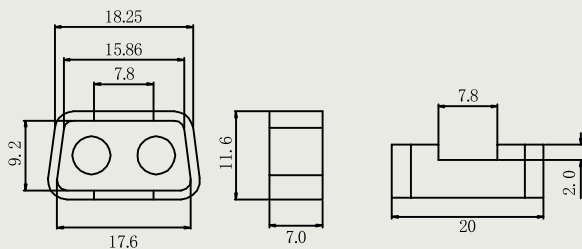
规格：D-SUB 09 (M)/D-SUB 09 (F)

材质：热塑性弹性体

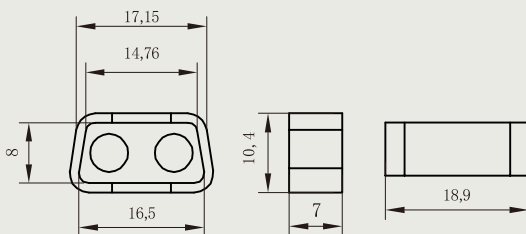
*符合RoHS标准

尺寸:mm

KDS009A1001
D-SUB 09 (M)



KDS009A2001
D-SUB 09 (F)



Material Science

Category: Dust plug

Specification: D-SUB 09 (M)/D-SUB 09 (F)

Material: PE

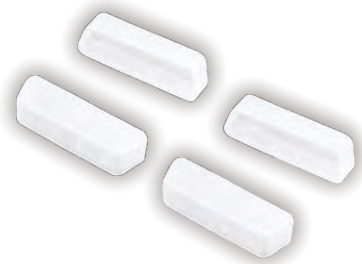
*RoHS Compliant

D-Sub 附件
D-Sub Enclosure

15 pin

公/母防尘塞

Male/female dust plug



名称
Name

类型
Type

订购型号
Order model

技术参数
Technical parameter

公头防尘塞
Male dust plug



KDS015A1001

母座防尘塞
Female dust plug



KDS015A2001

附件
enclosure

材料

类别：防尘塞

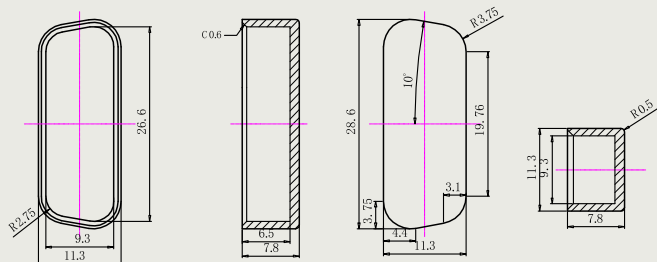
规格：D-SUB 15 (M)/D-SUB 15 (F)

材质：热塑性弹性体

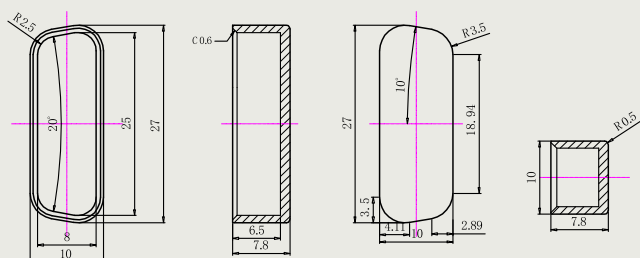
*符合RoHS标准

尺寸:mm

KDS015A1001
D-SUB 15 (M)



KDS015A2001
D-SUB 15 (F)



Material Science

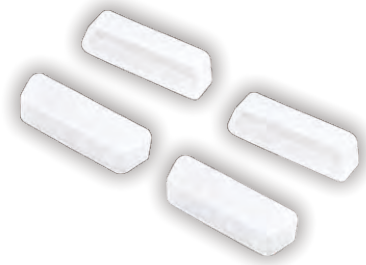
Category: Dust plug

Specification: D-SUB 15 (M)/D-SUB 15 (F)

Material: PE

*RoHS Compliant

D-Sub 附件
 D-Sub Enclosure
 25 pin
 公/母防尘塞
 Male/female dust plug



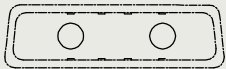
名称
Name

类型
Type

订购型号
Order model

技术参数
Technical parameter

公头防尘塞
Male dust plug



KDS025A1001

母座防尘塞
Female dust plug



KDS025A2001

附件
enclosure

材料

类别：防尘塞

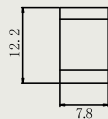
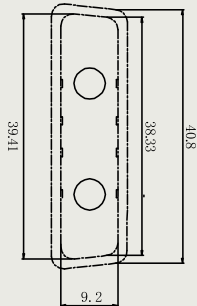
规格：D-SUB 25 (M)/D-SUB 25 (F)

材质：热塑性弹性体

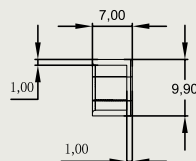
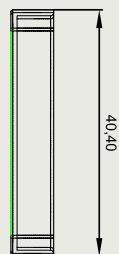
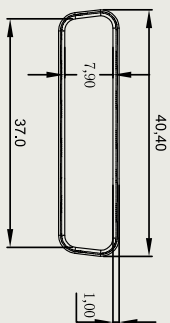
*符合RoHS标准

尺寸:mm

KDS025A1001
D-SUB 25 (M)



KDS025A2001
D-SUB 25 (F)



Material Science

Category: Dust plug

Specification: D-SUB 15 (M)/D-SUB 15 (F)

Material: PE

*RoHS Compliant